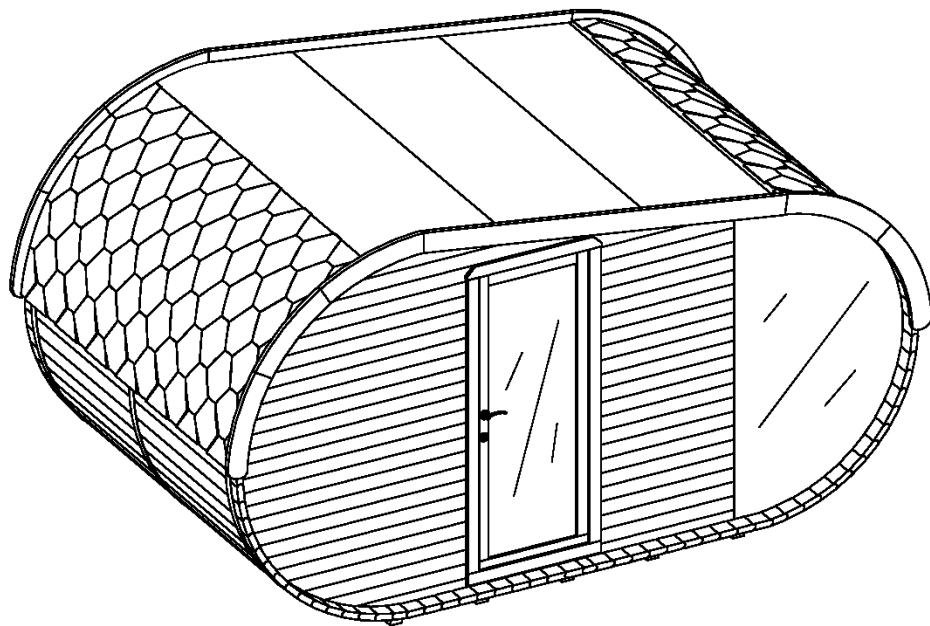


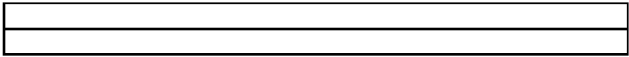

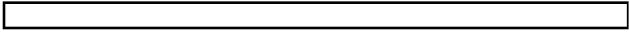

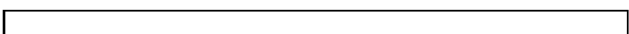

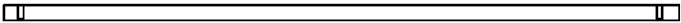
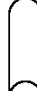
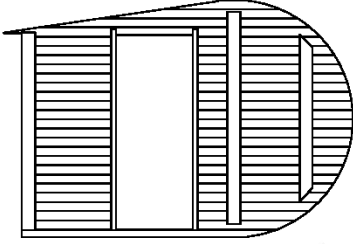

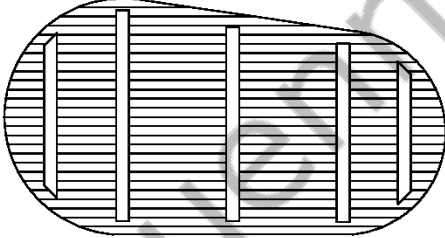

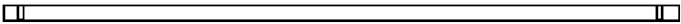



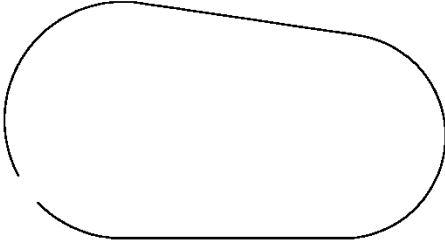
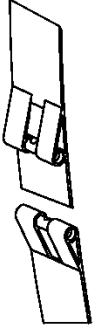
Montageanleitung Van 2.4 x 4.3m



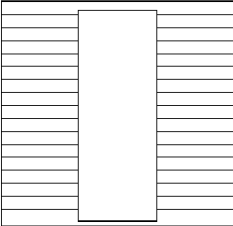
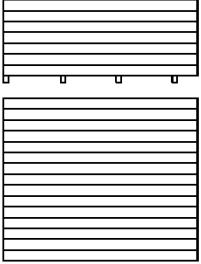
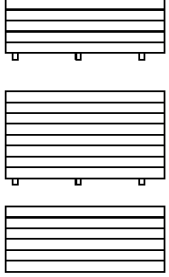
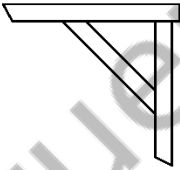
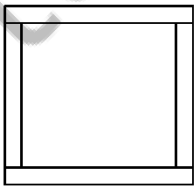
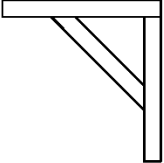
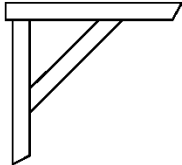
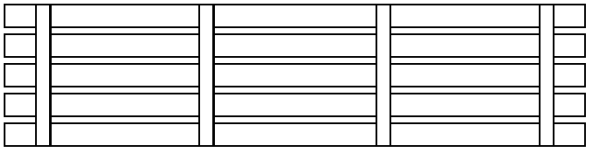
WICHTIG, BEACHTEN SIE DIE FUNDAMENT HINWEISE AUF:

tuenni.ch/_fundament-planung

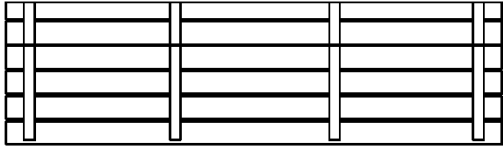
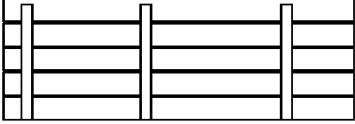
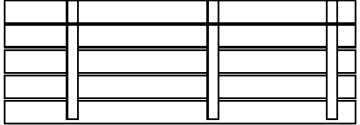
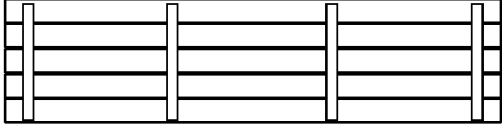
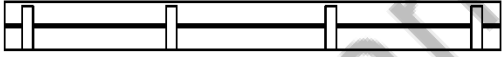

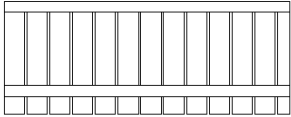
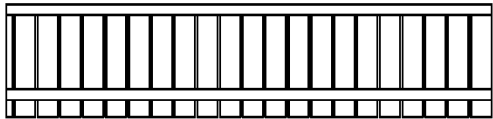
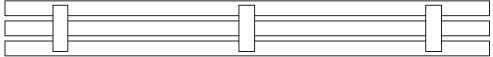


Van 2.4 x 4.3m

Nr.	Detail		Stück	Dimensionen
1			5	70x90x2000
2			6	45x70x2150
3			1	38x90x2350
4			101	38x70-110x2350
5			1	59x2200x3339
6			1	59x2200x4100
7			1	38x90x2350
8			1	8x1042x1891
9			3	2x50x10700

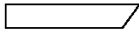

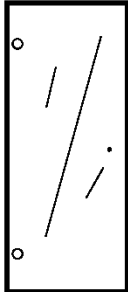
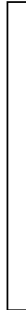


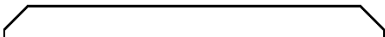

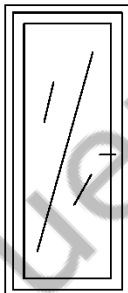
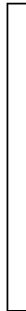




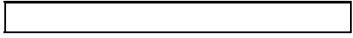



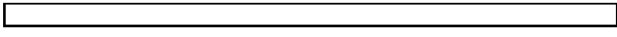



Van 2.4 x 4.3m

Nr.	Detail	Stück	Dimensionen
10		1	66x1942x2066
11		1	46x1100x2065
12		1	46x1100x2065
13		4	45x500x600
14		3	45x500x505
15		2	45x475x490
16		4	45x439x470
17		1	46x505x2065

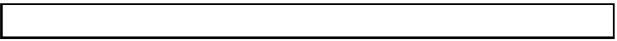


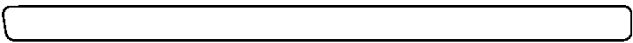


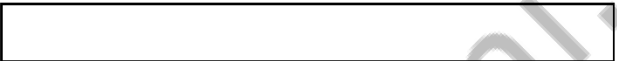
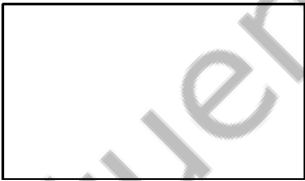
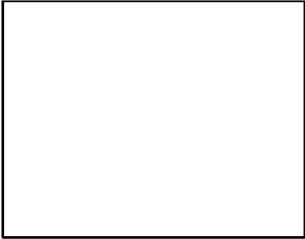
Van 2.4 x 4.3m

Nr.	Detail	Stück	Dimensionen
18		1	46x612x2065
19		1	46x505x1460
20		1	46x512x1460
21		1	46x511x2065
22		1	46x200x2065
23		4	45x205x518
24		1	56x470x1190
25		1	56x470x2020
26		1	56x4232x2020
27		1	28x64x1162
28		1	28x64x1550




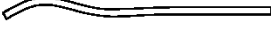


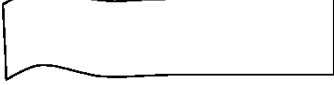
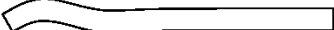
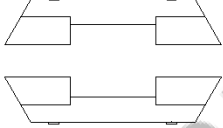


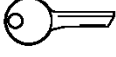
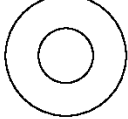

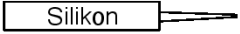

Van 2.4 x 4.3m

Nr.	Detail		Stück	Dimensionen
29			1	28x64x525
30			1	65x690x1800
31			4	18x70x857
32			2	18x70x800
33			1	65x690x1850
34			2	18x70x820
35			4	18x70x1770
36			1	18x70x810
37			1	18x70x1770
40			3	45x45x2000
41			1	18x120x1555

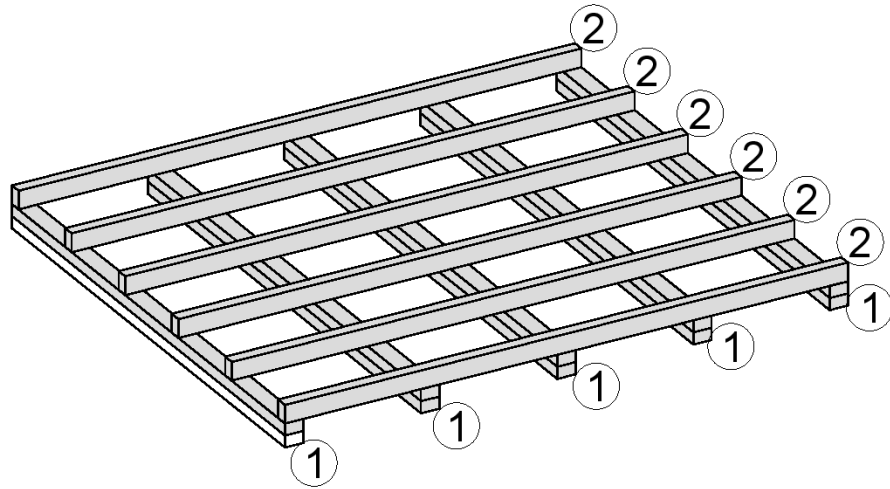
Van 2.4 x 4.3m

Nr.	Detail	Stück	Dimensionen
44		2	28x85x2350
45		2	20x120x2350
46		8	27x163x561
47		2	27x145x2447
48		2	27x161x642
49		2	18x120x2186
50		2	18x120x2000
52		1	10x550x740
53		2	10x550x910

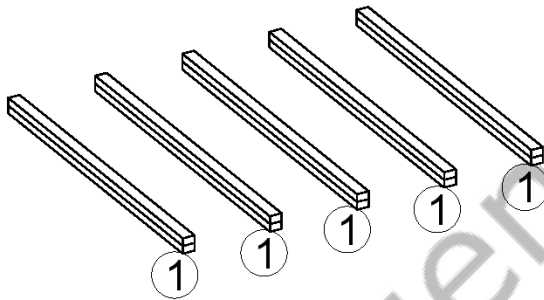
Van 2.4 x 4.3m

Nr.	Detail	Stück	Dimensionen
S1		50	3x317x1000
S2		—	3x335x1000
S3		—	
S4		—	
S5		2	3x70x5600
S6		3	3x1000x2150
S7		—	
S8		—	
T1		—	
T2		1	
T3		1	
T4		1	
T5		2	
T6		3	
T7	 Silikon	—	
T8		8	21x45x734

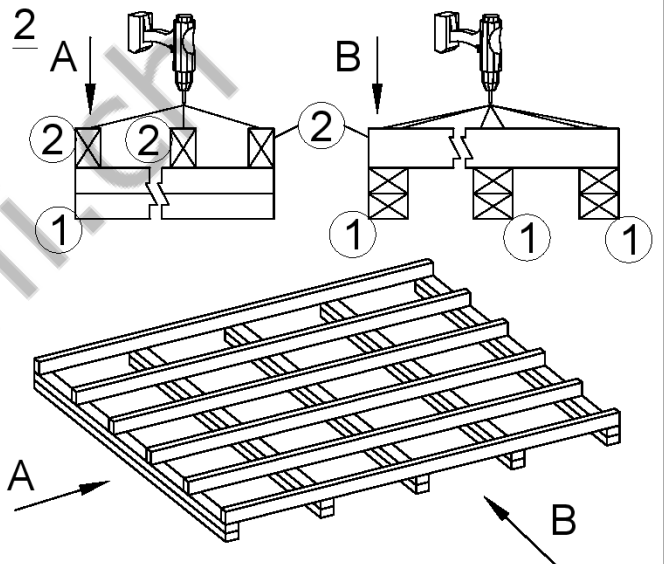
1. Van 2.4 x 4.3m



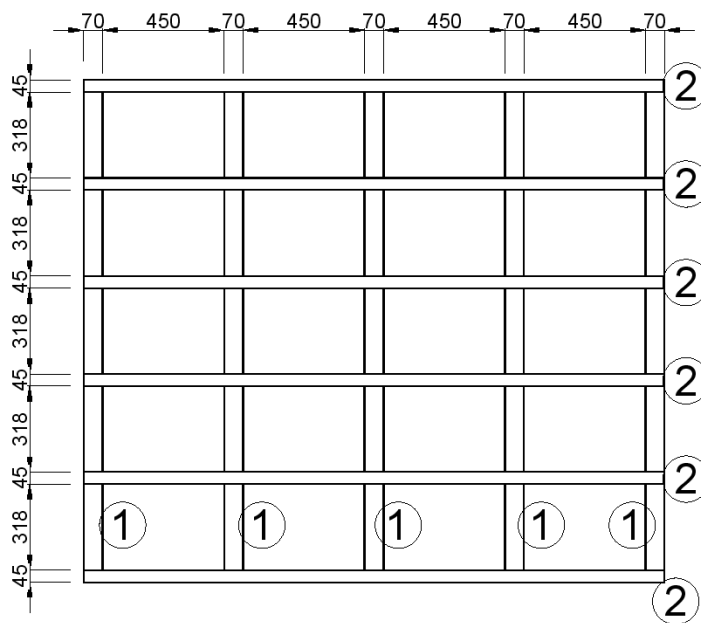
1



2

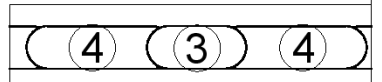
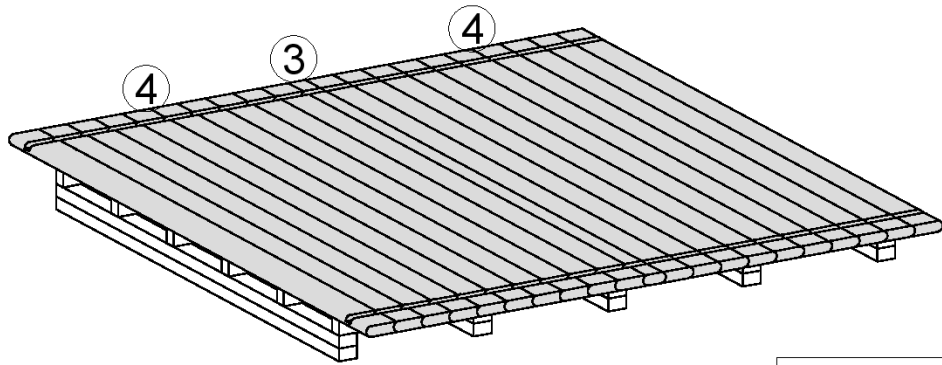


3

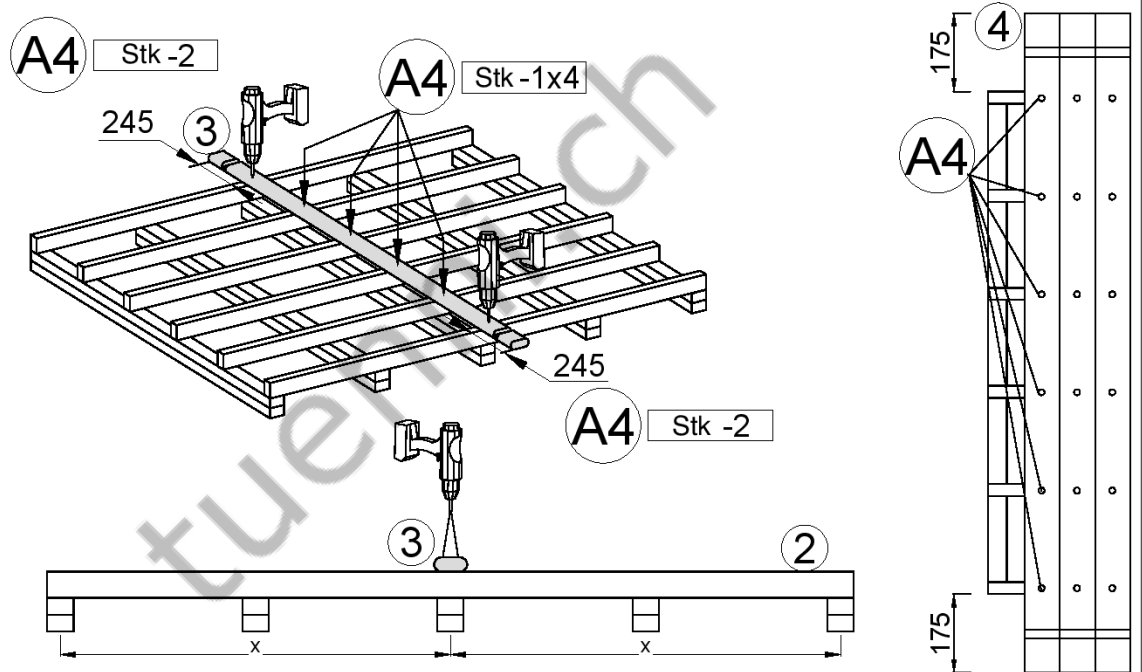


A3 Stk -2x30

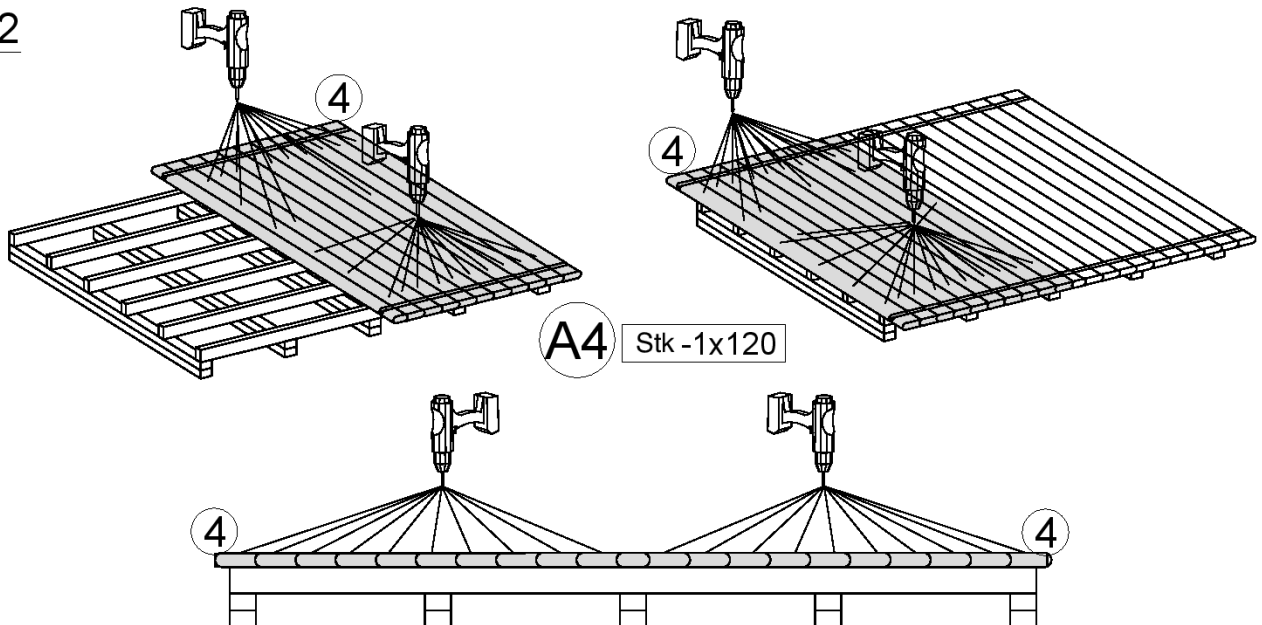
2. Van 2.4 x 4.3m



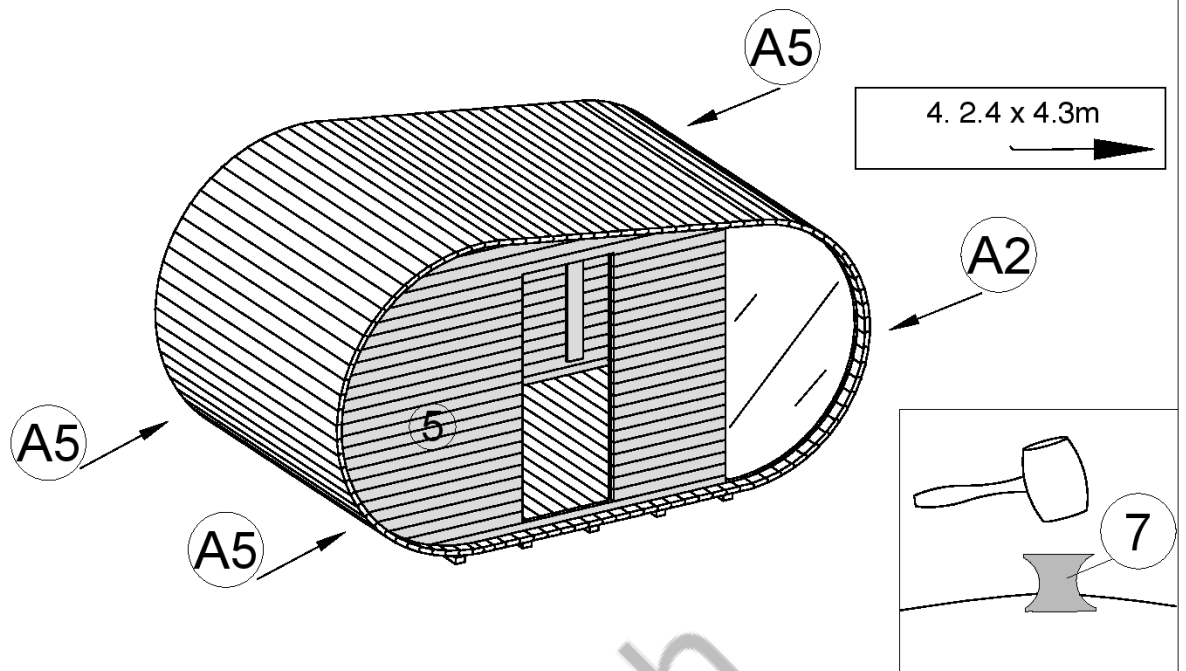
1



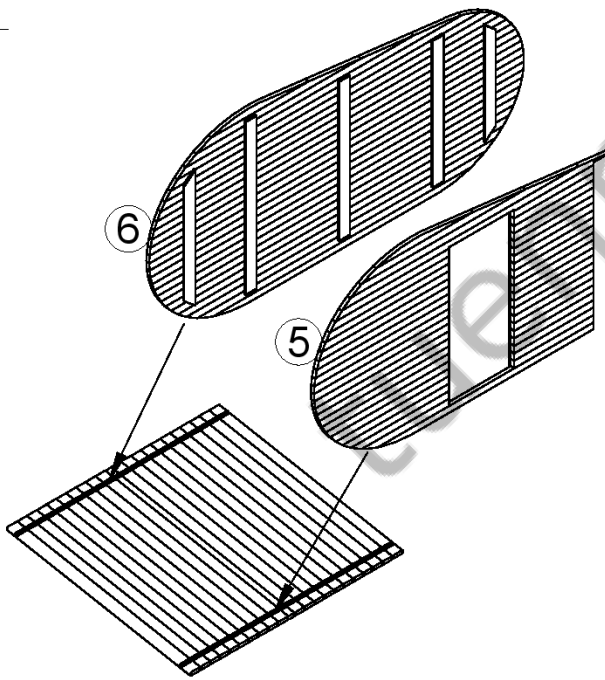
2



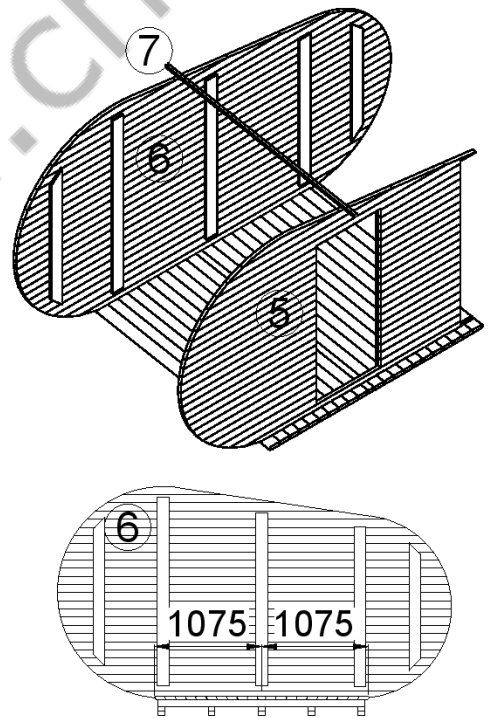
3. Van 2.4 x 4.3m



1



2

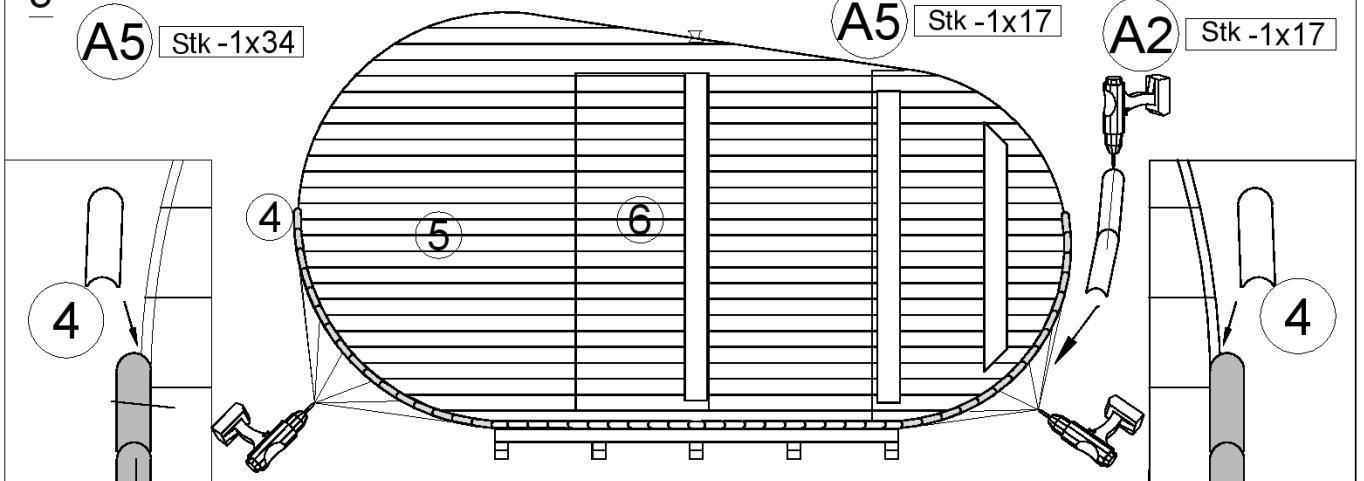


3

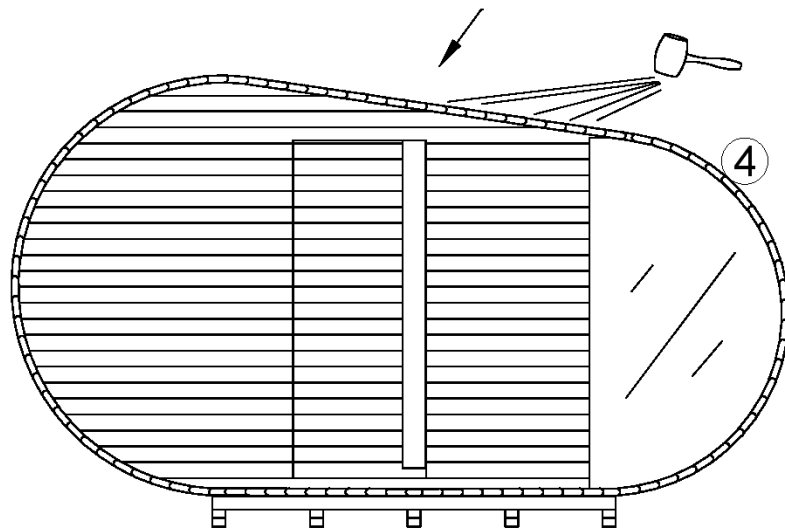
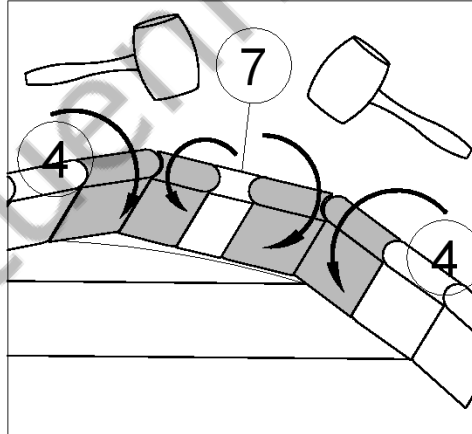
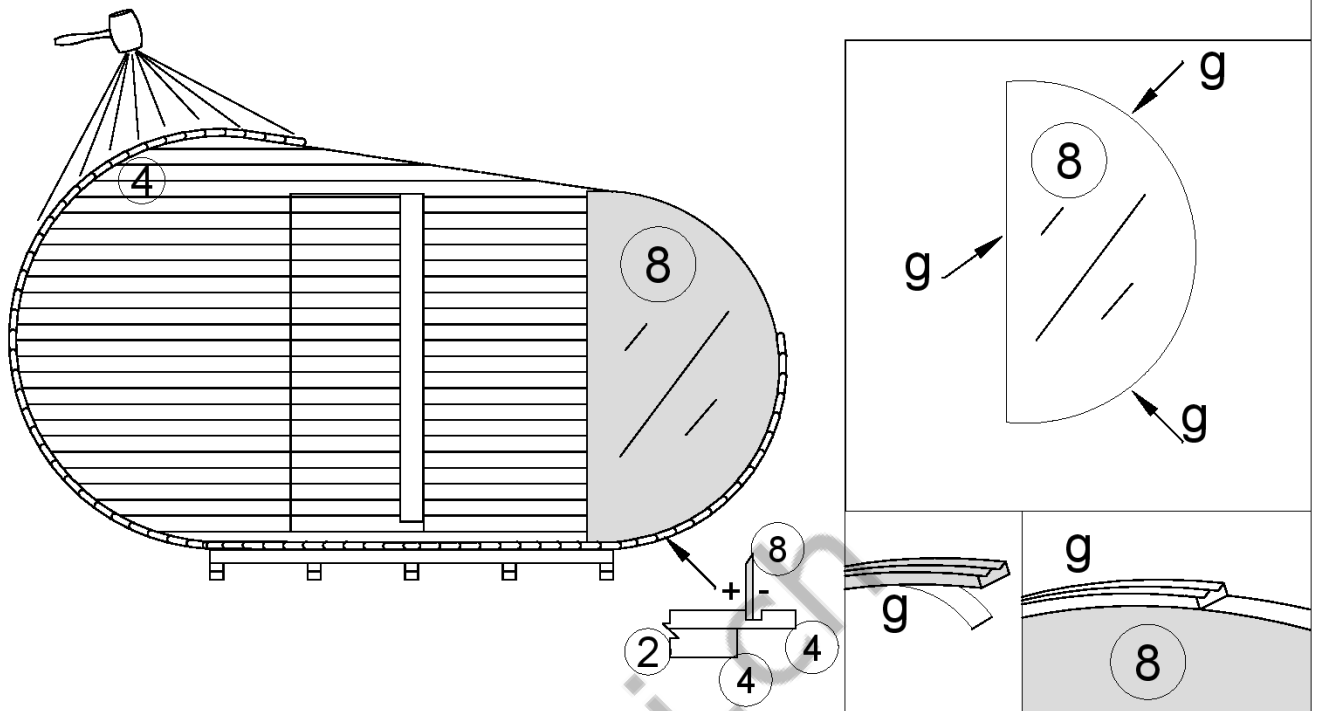
A5 Stk -1x34

A5 Stk -1x17

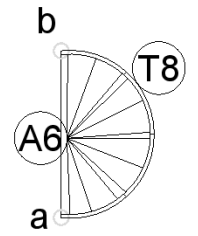
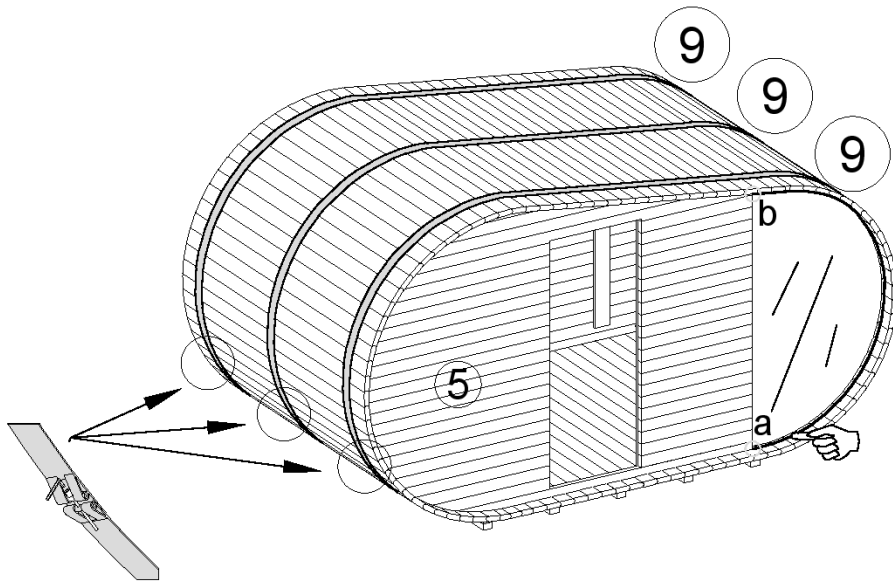
A2 Stk -1x17



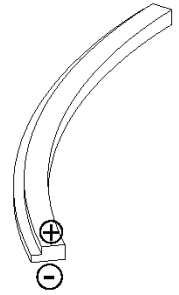
4. Van 2.4 x 4.3m



5. Van 2.4 x 4.3m

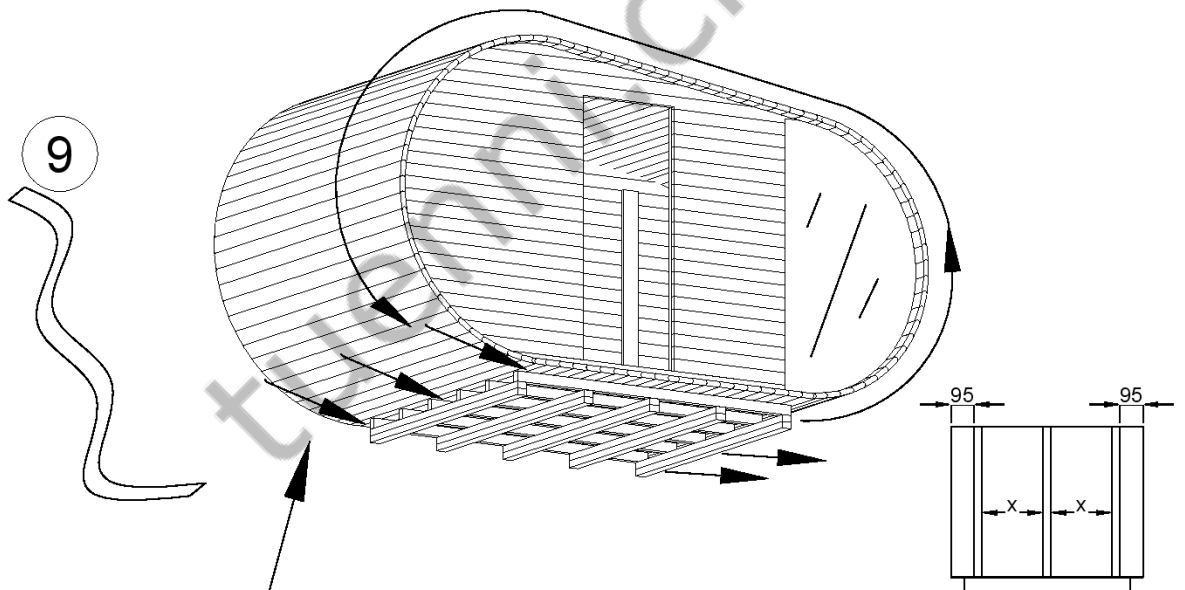


T8

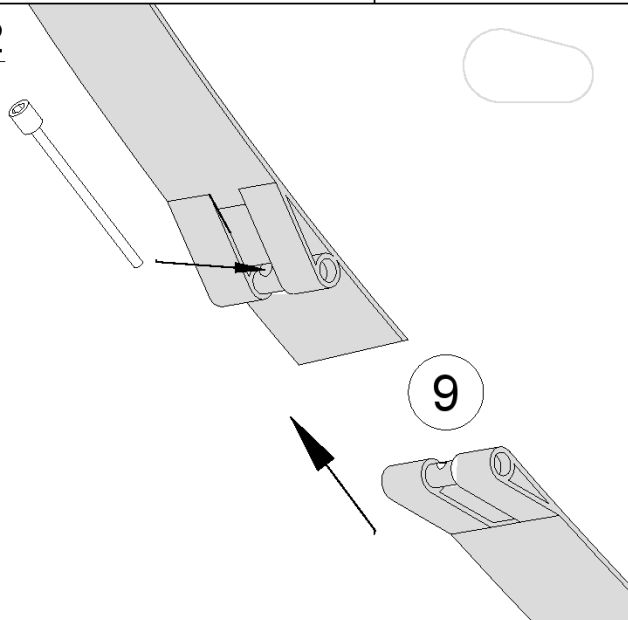


x8

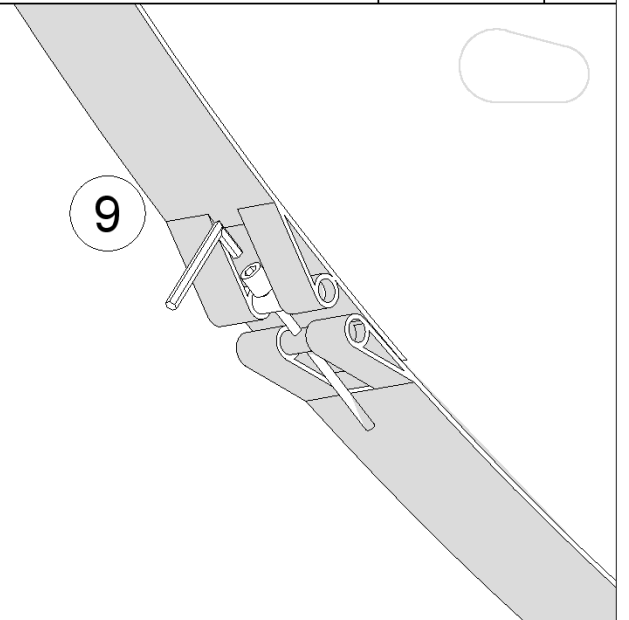
1



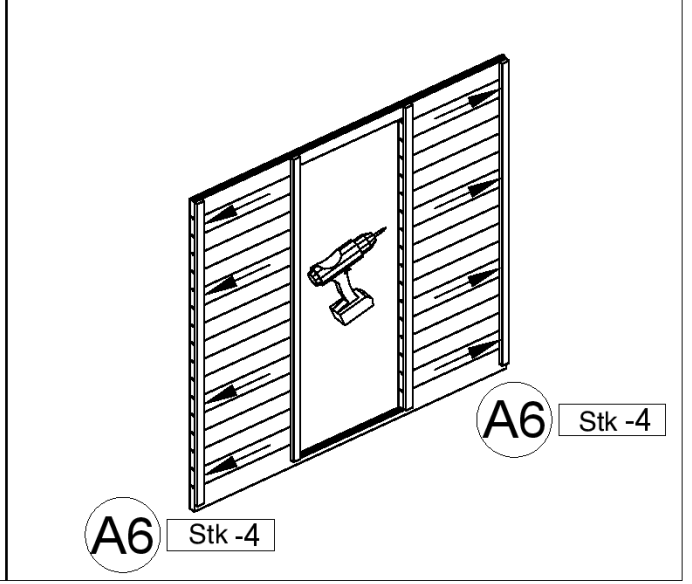
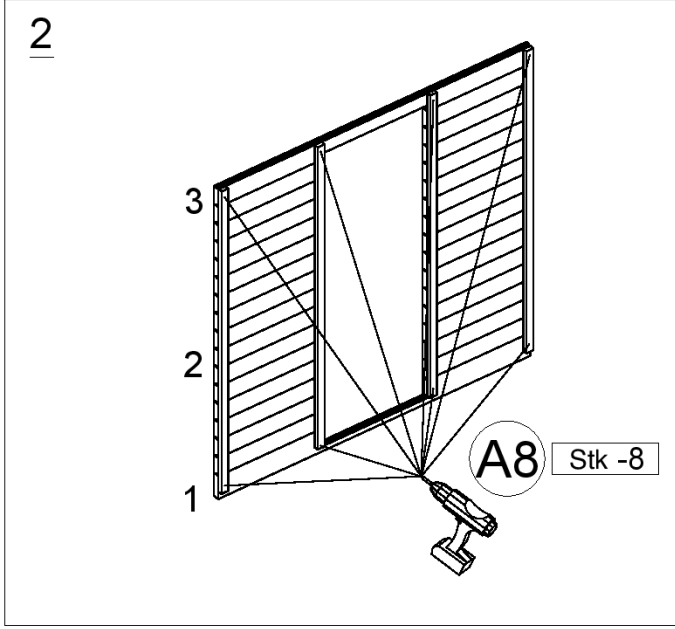
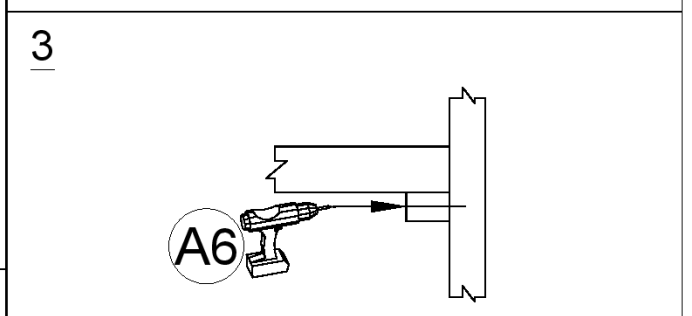
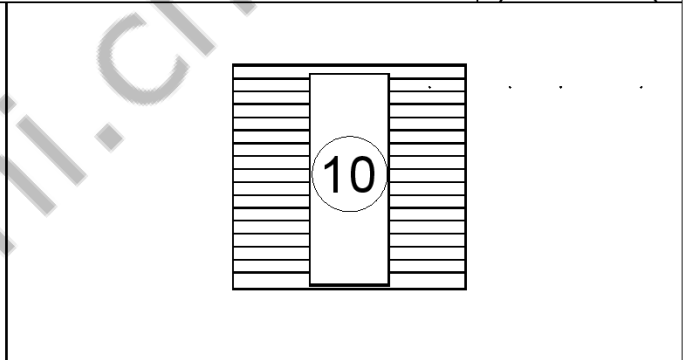
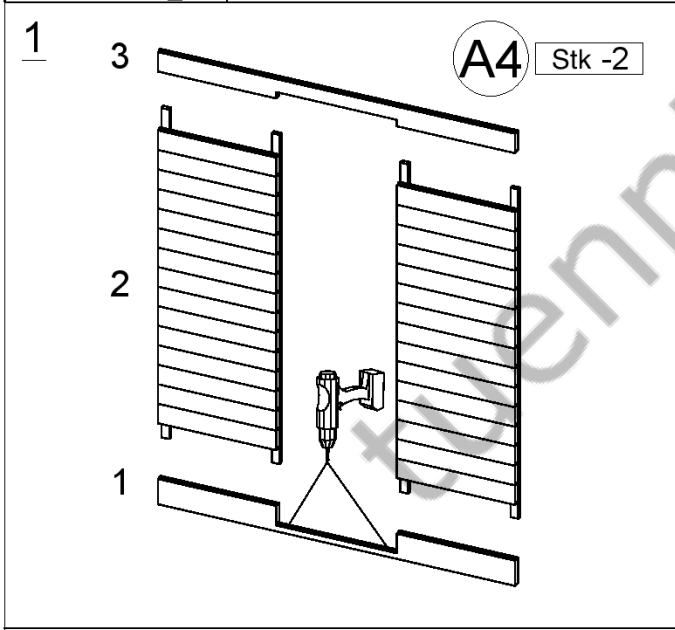
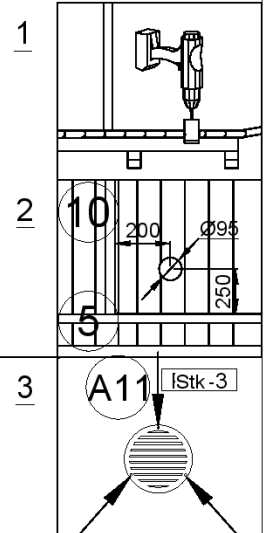
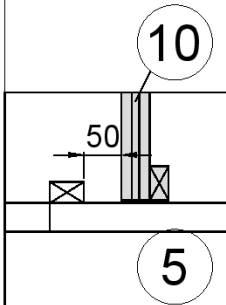
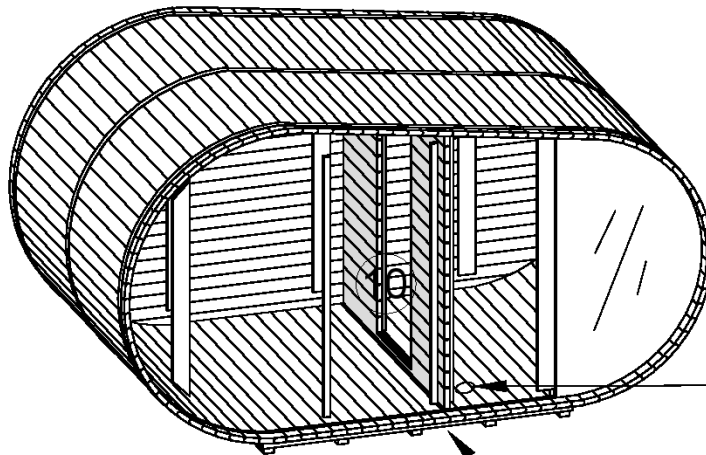
2



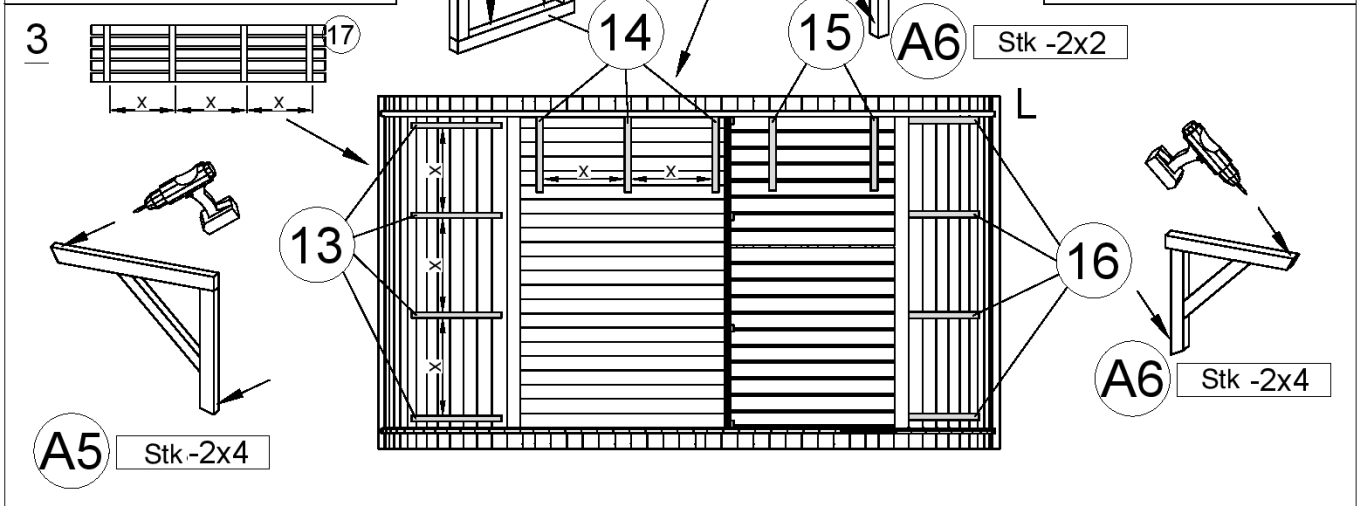
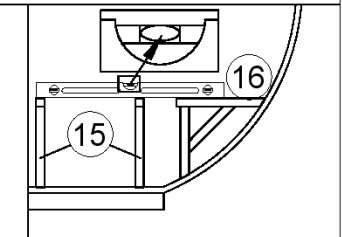
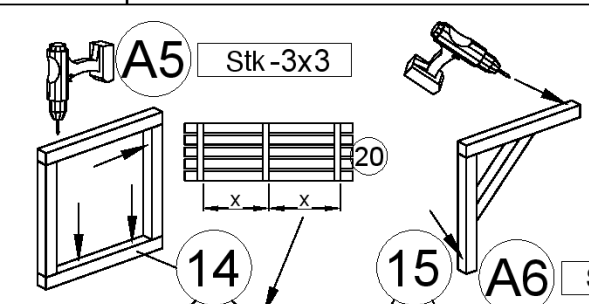
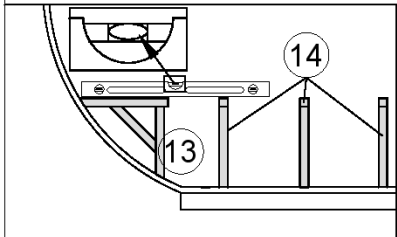
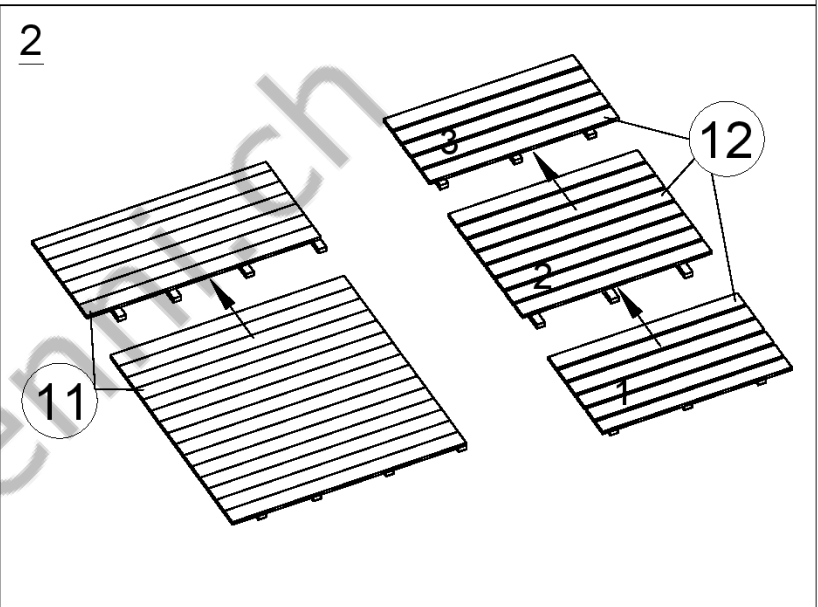
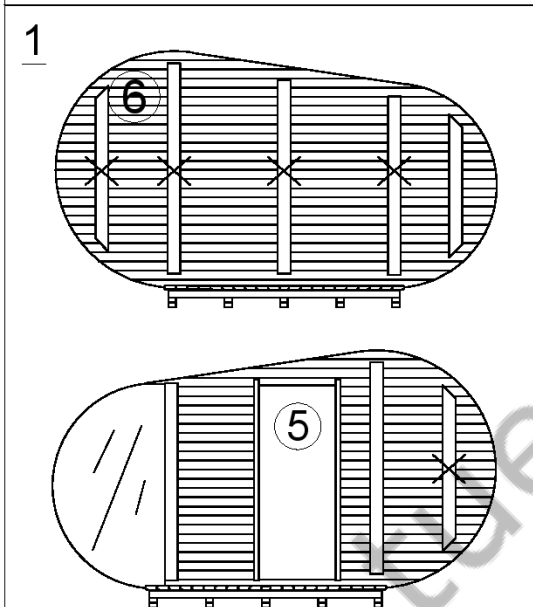
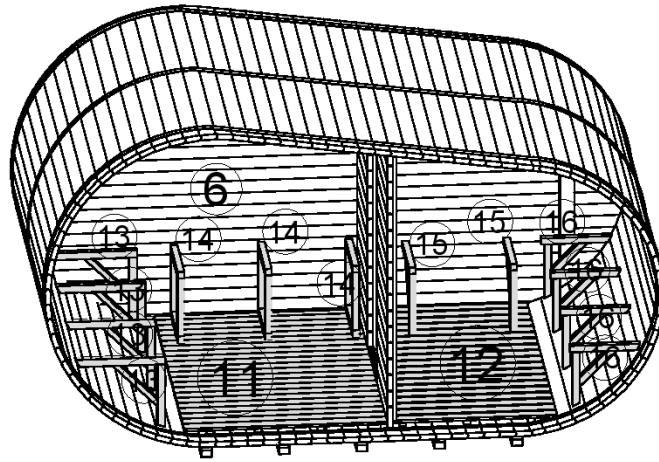
3



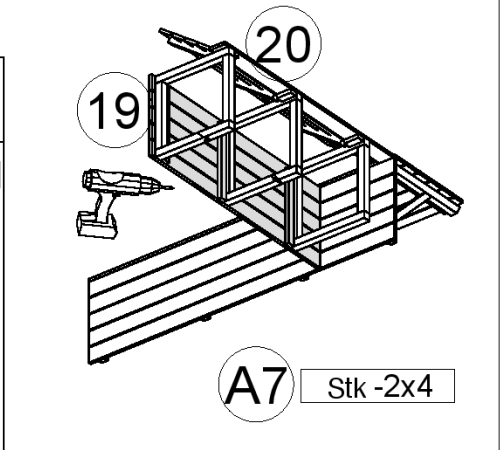
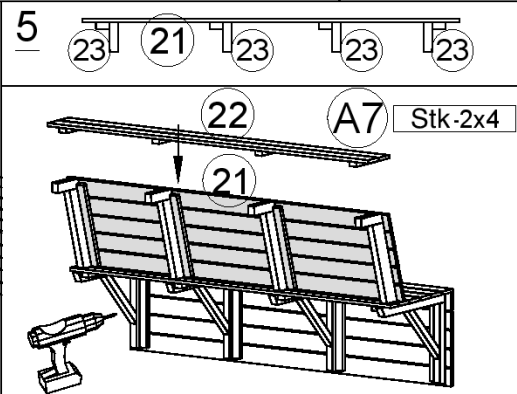
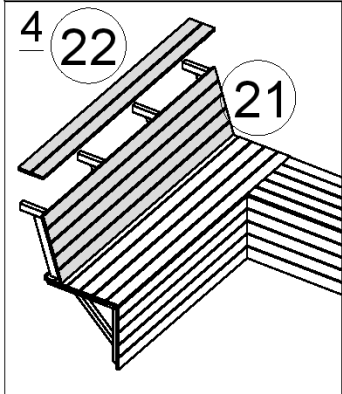
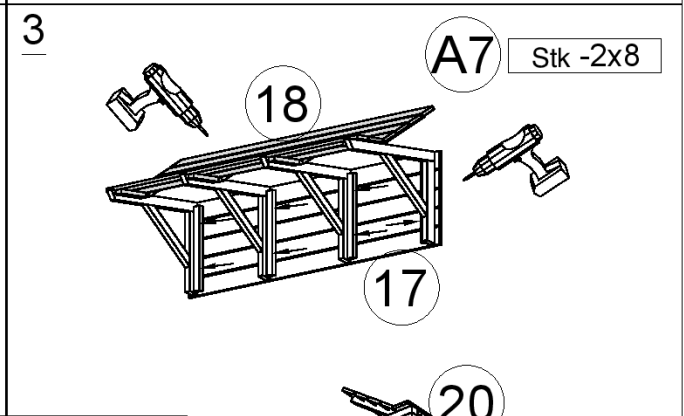
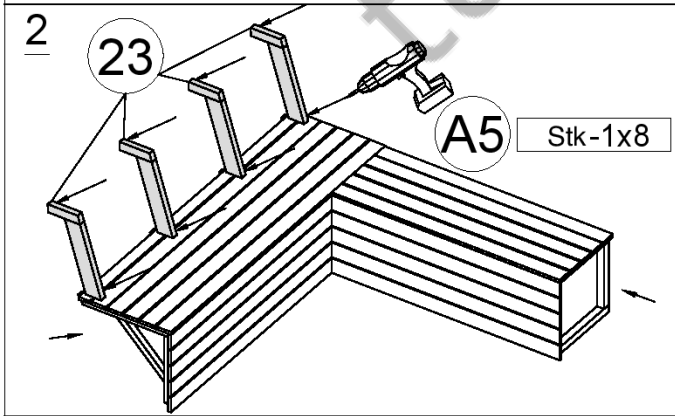
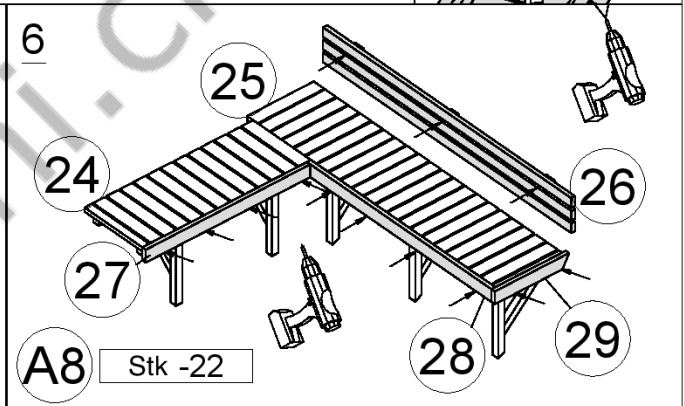
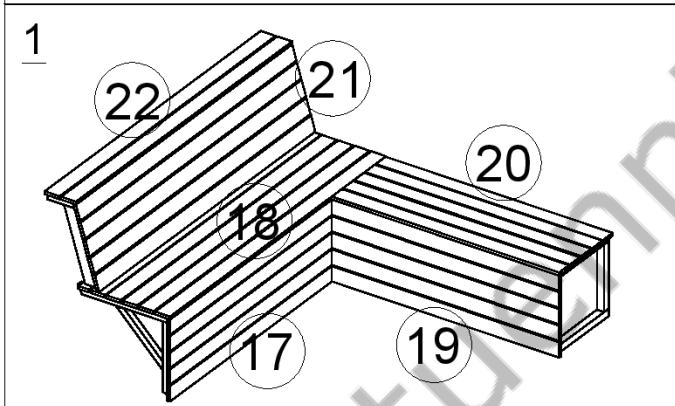
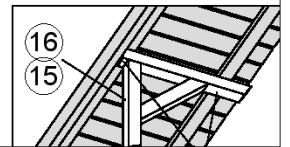
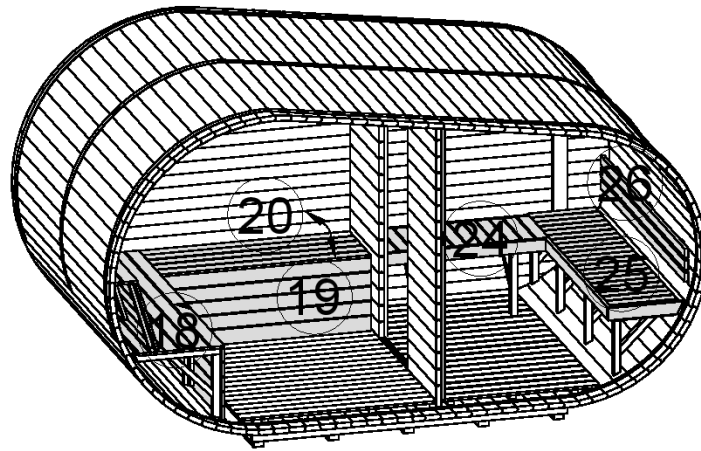
6. Van 2.4 x 4.3m



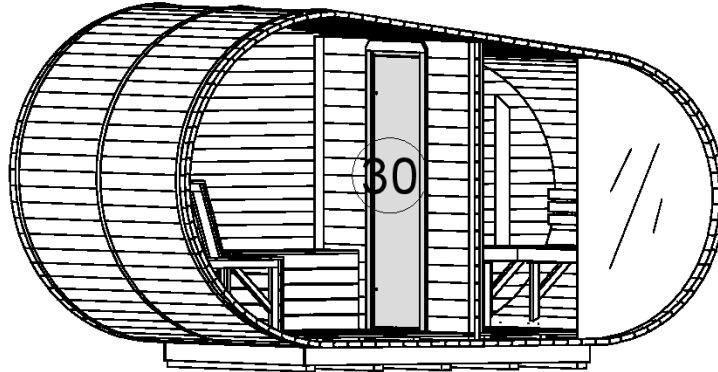
7. Van 2.4 x 4.3m



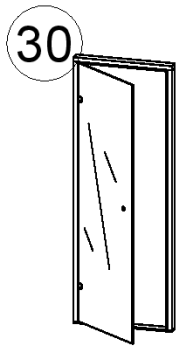
8. Van 2.4 x 4.3m



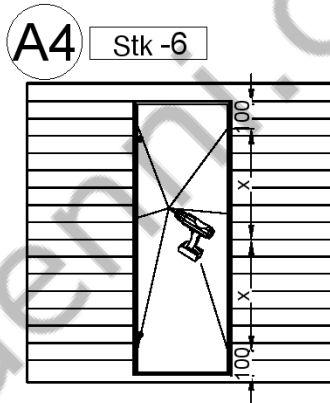
9. Van 2.4 x 4.3m



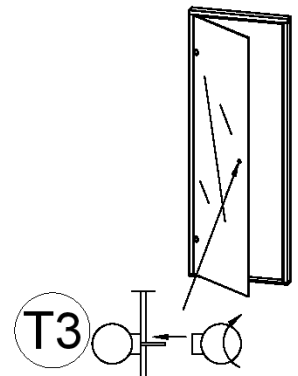
1



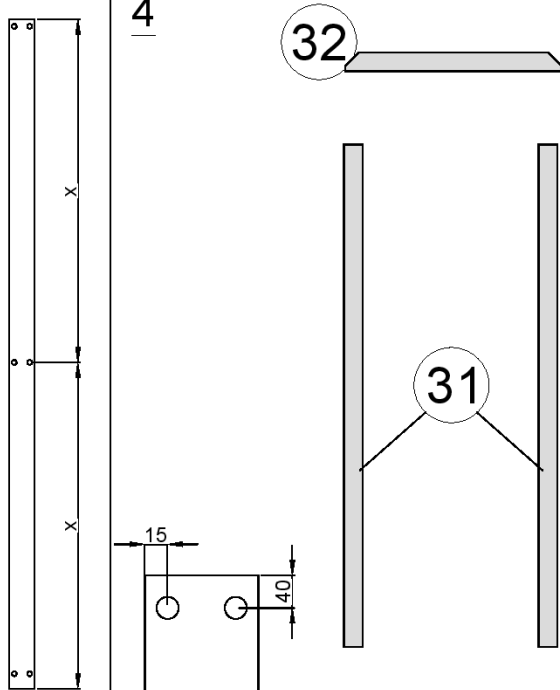
2



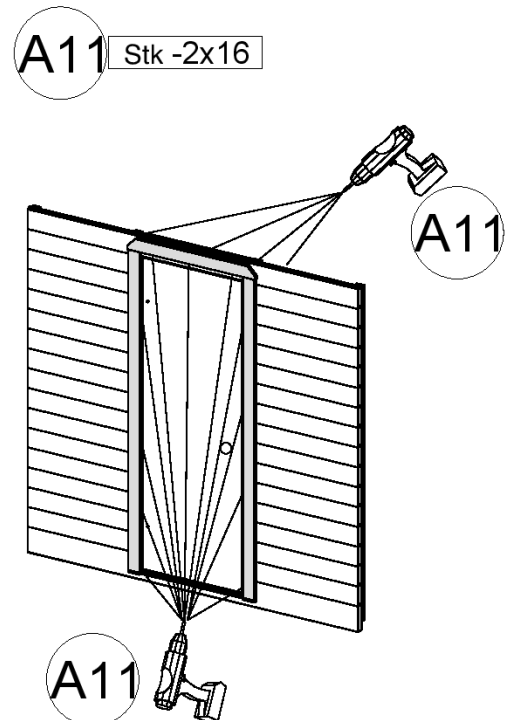
3



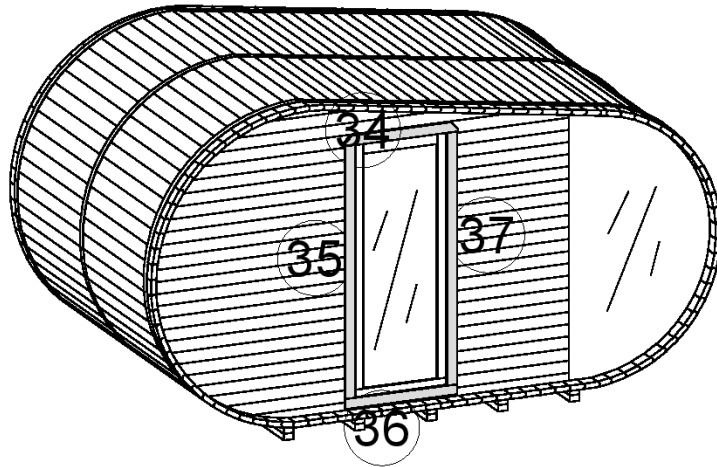
4



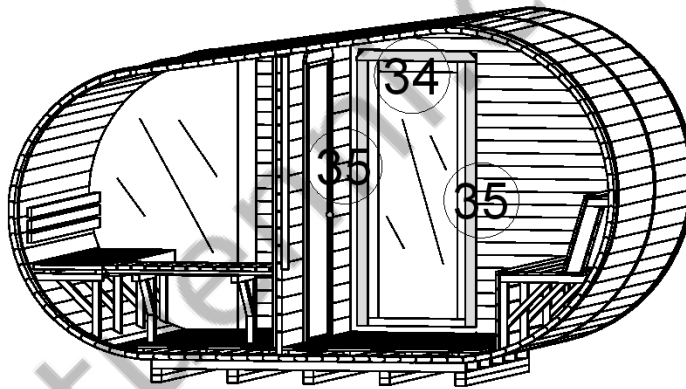
5



10. Van 2.4 x 4.3m

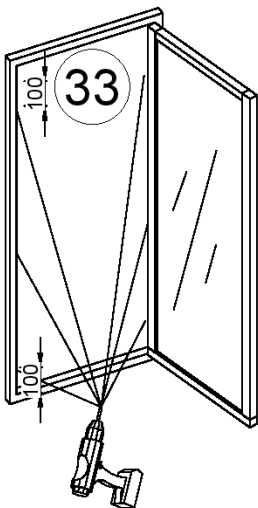


1



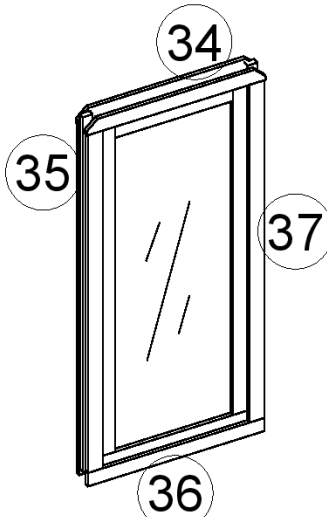
2

A4 Stk -6

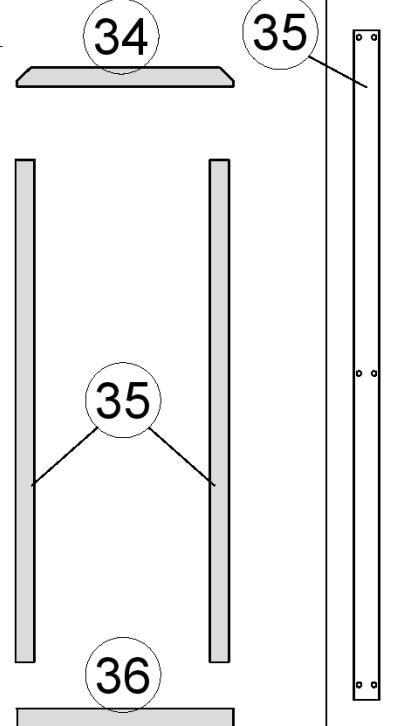


3

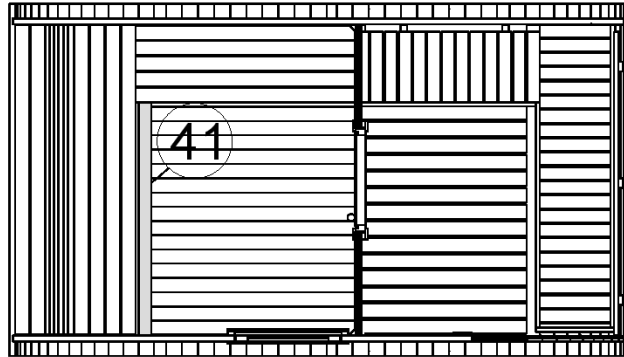
A11 Stk -2x20



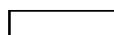
4



11. Van 2.4 x 4.3m

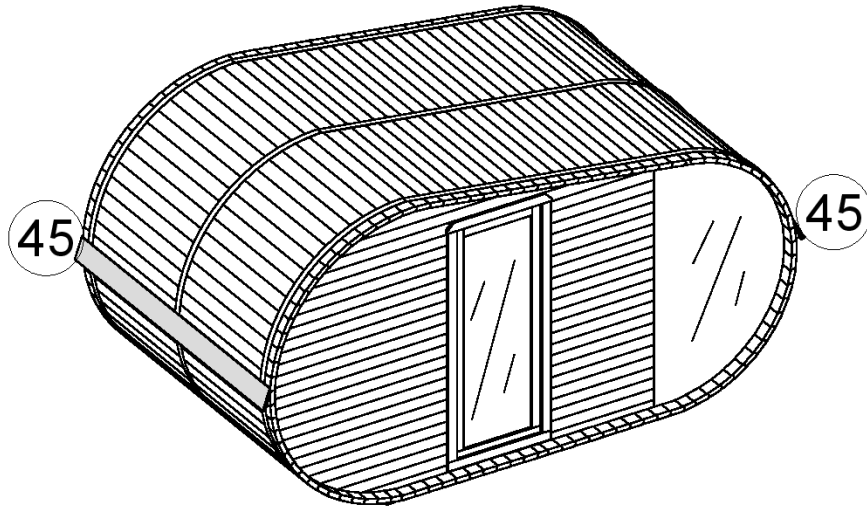


41

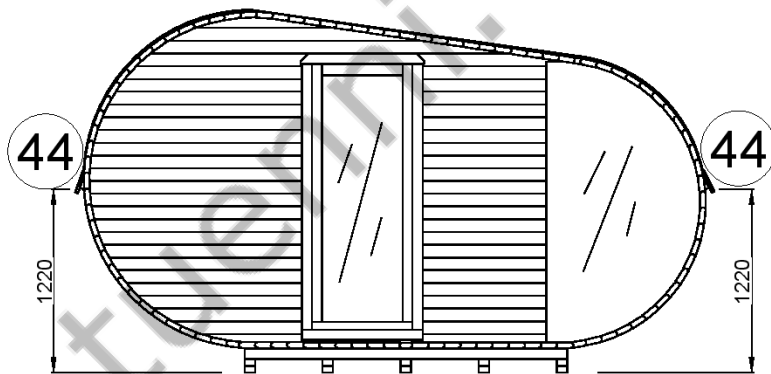


A11 Stk -4

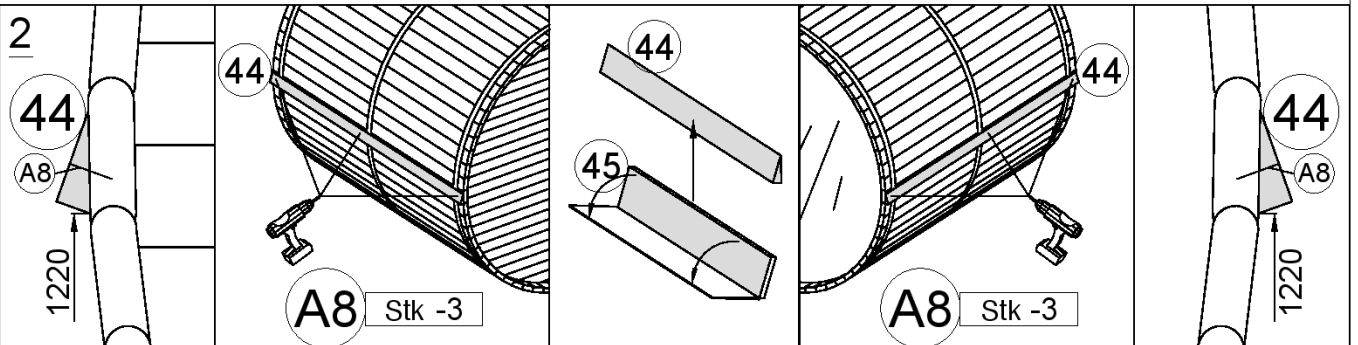
12. Van 2.4 x 4.3m



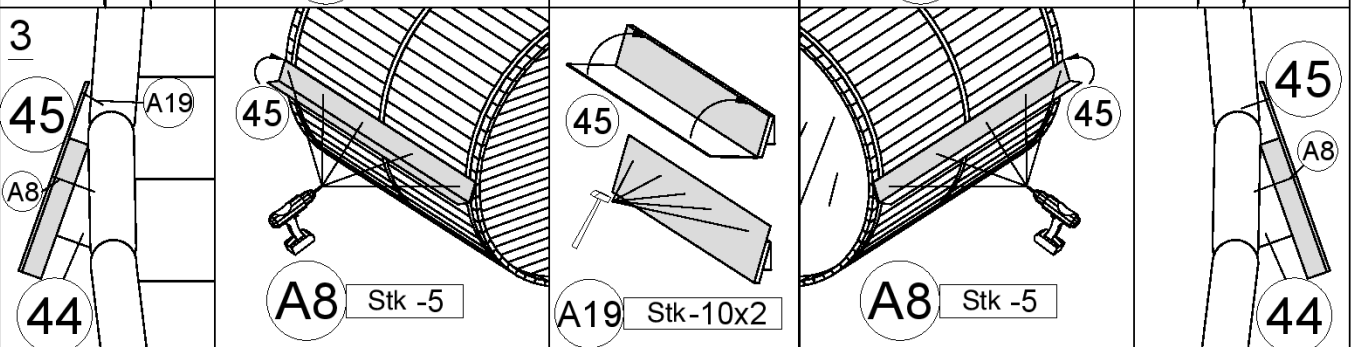
1



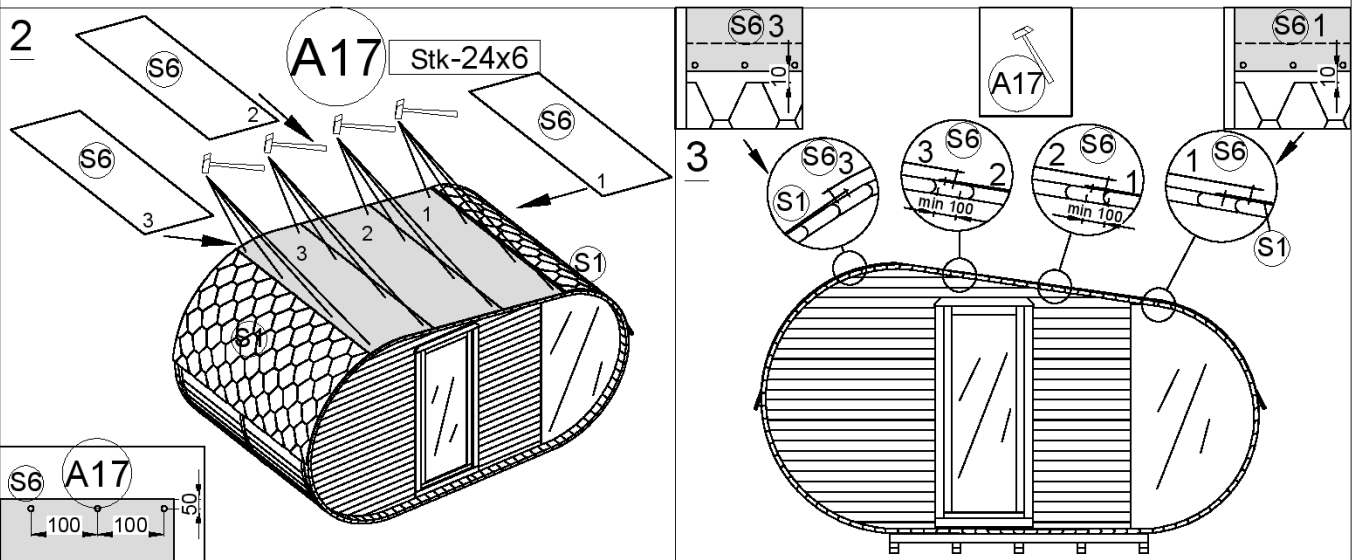
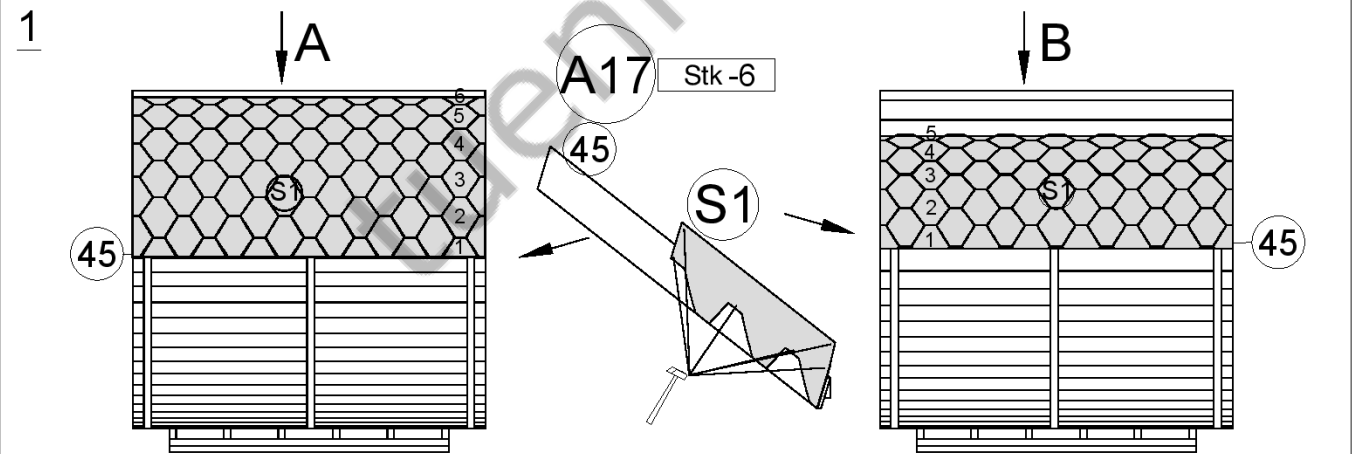
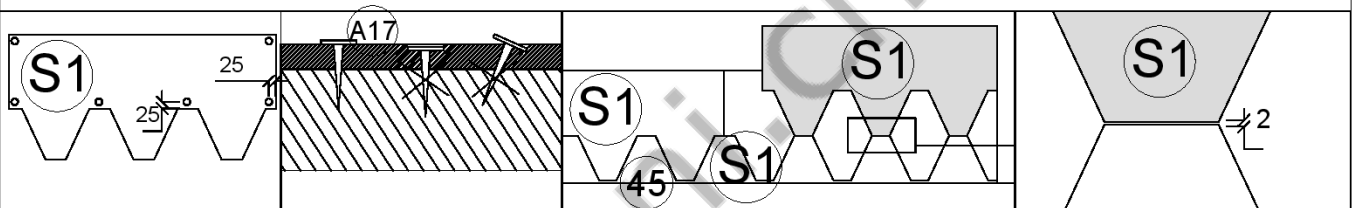
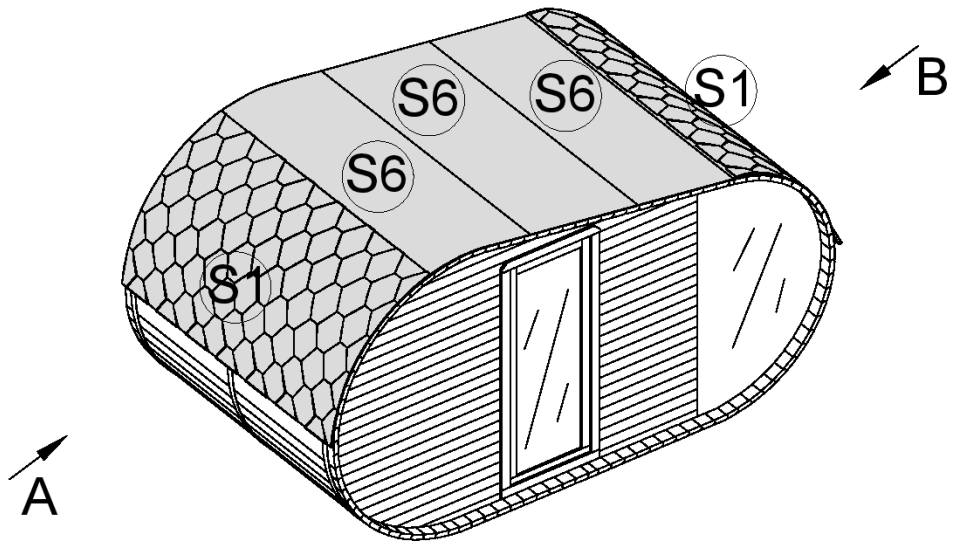
2



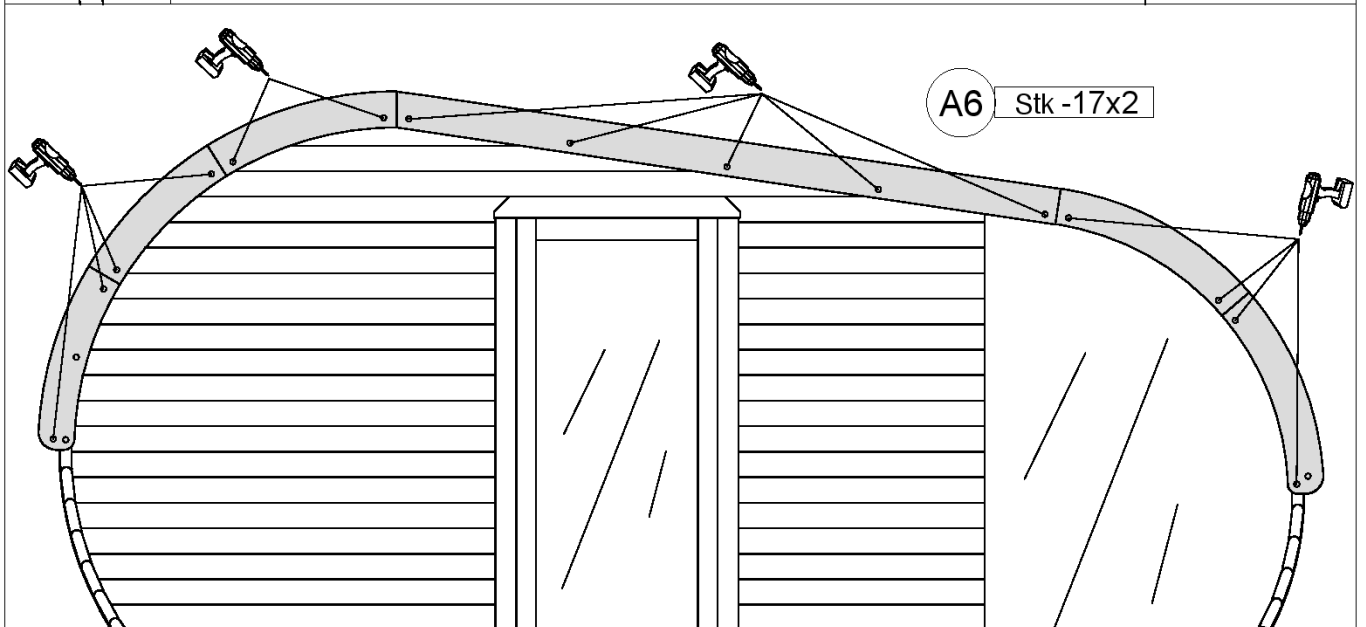
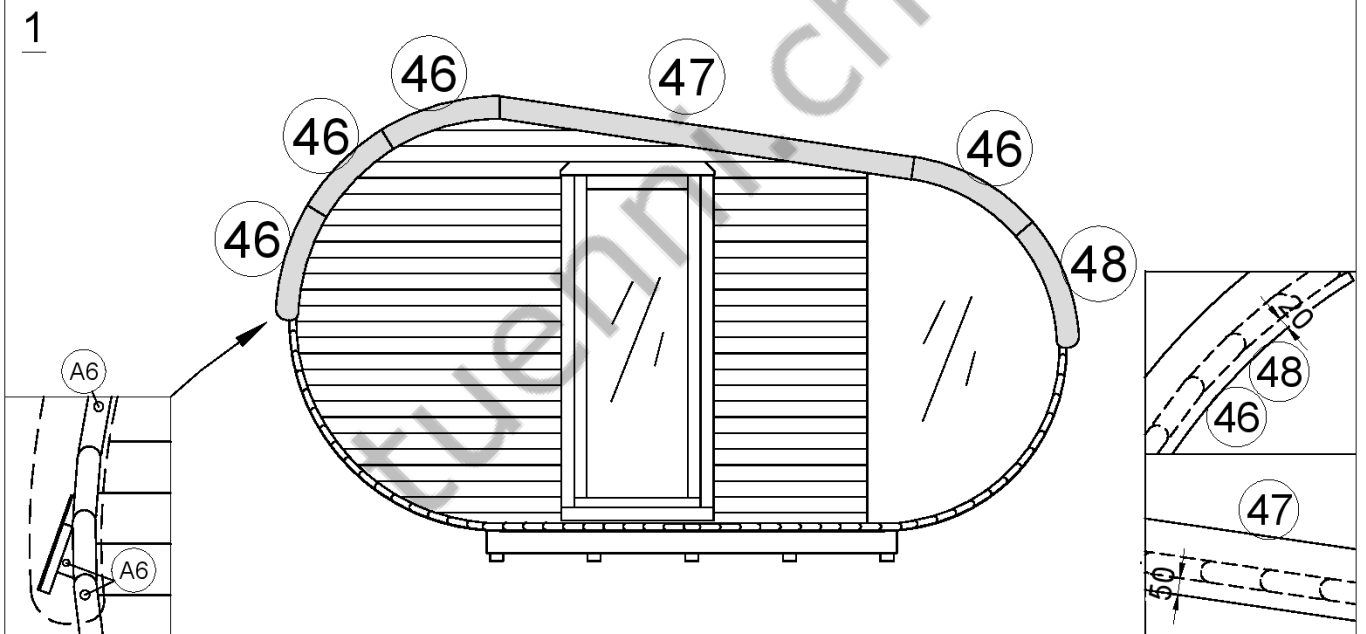
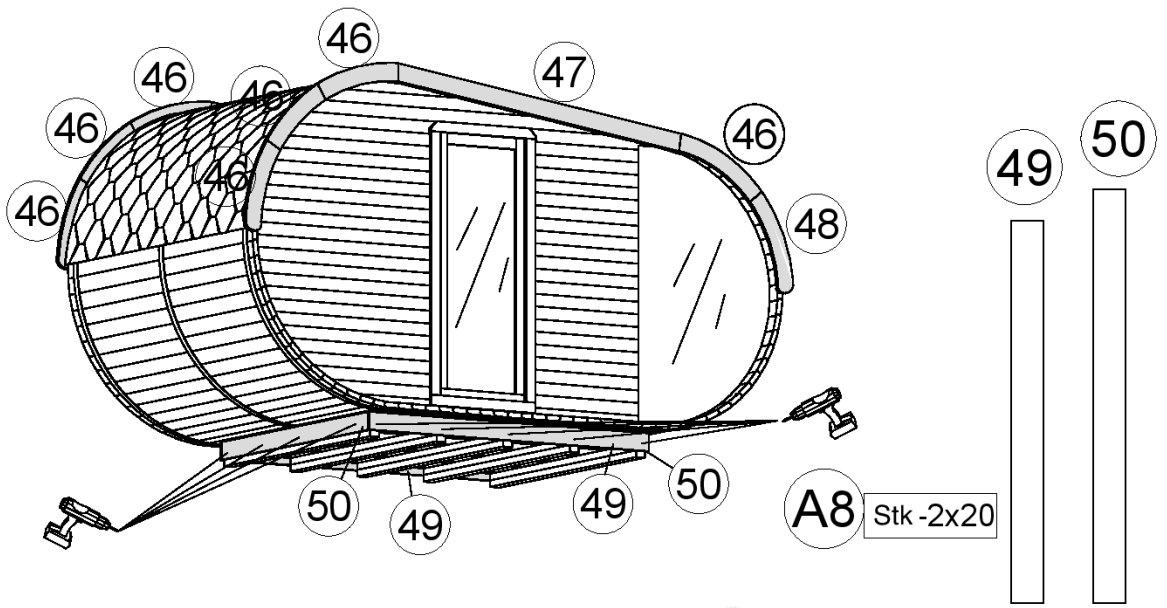
3



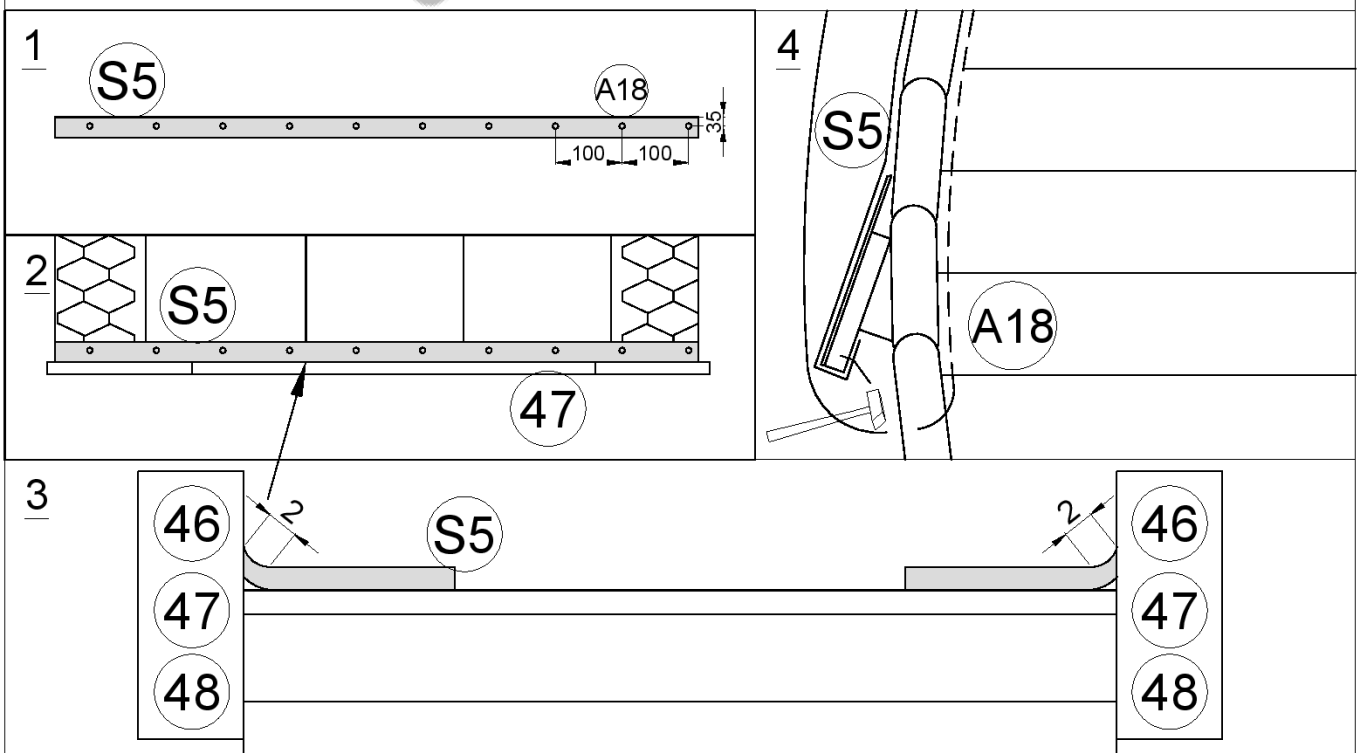
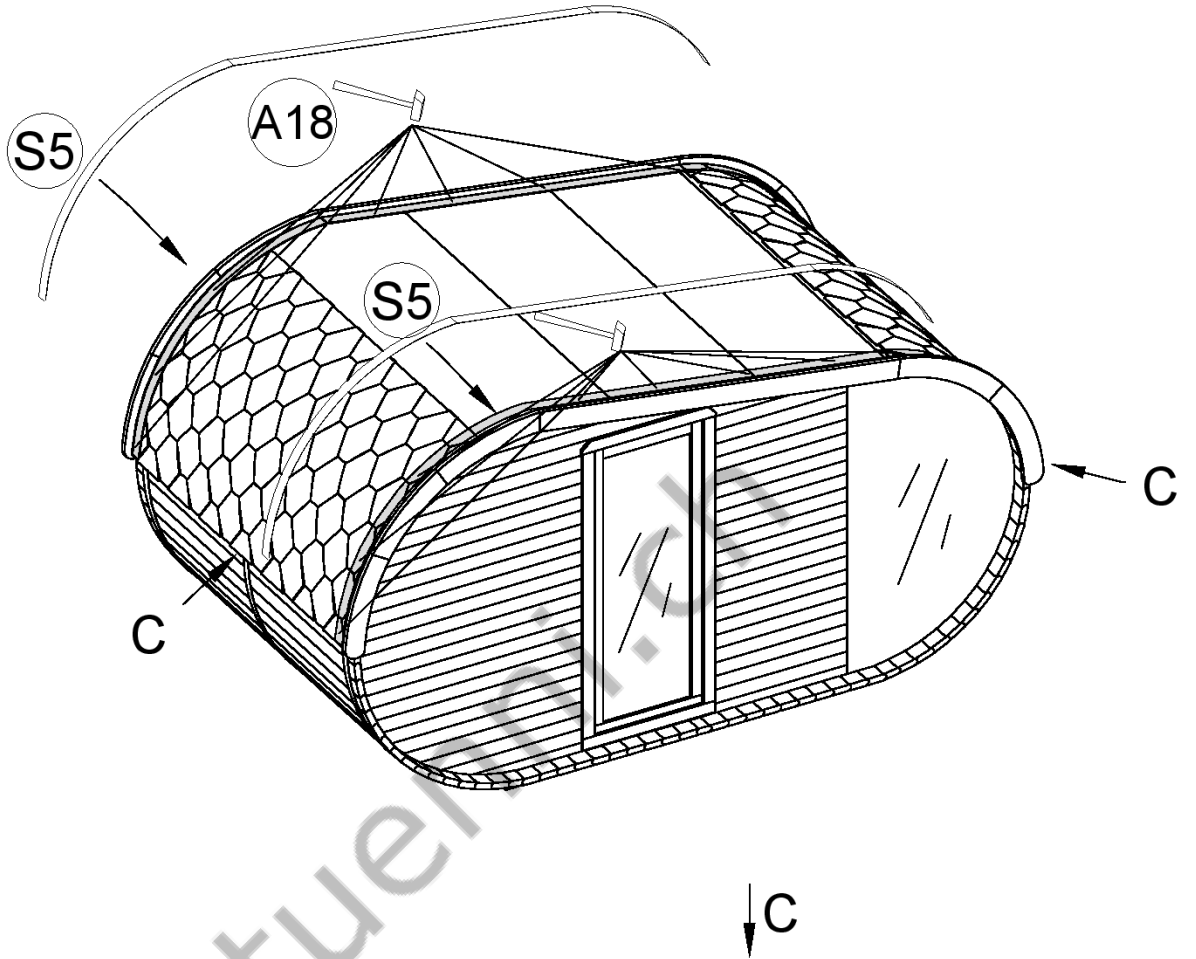
13. Van 2.4 x 4.3m



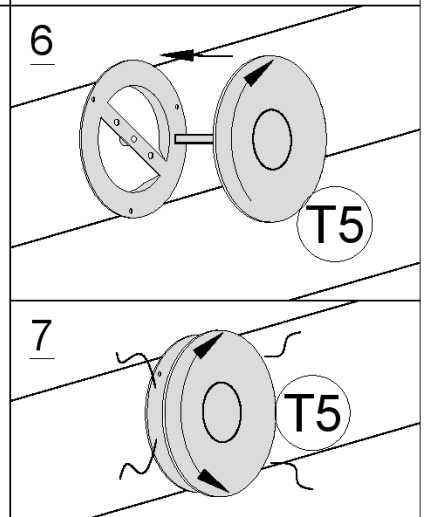
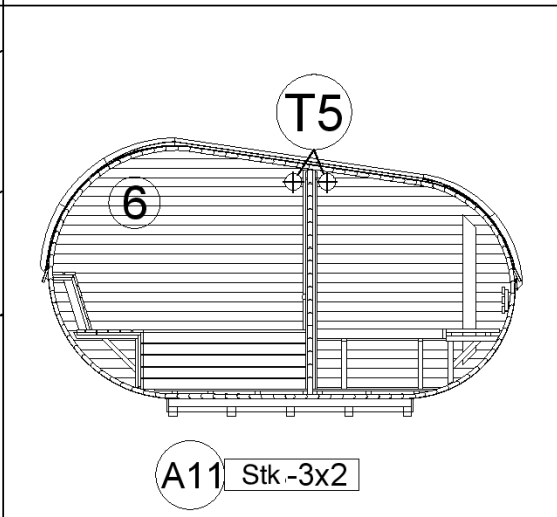
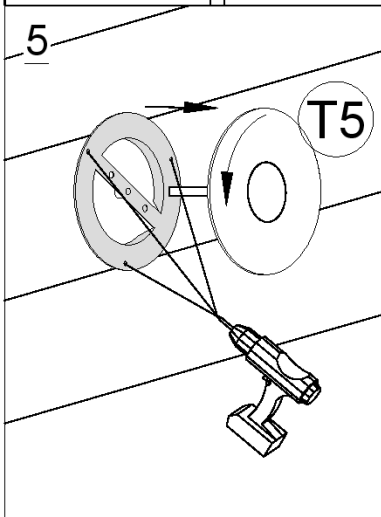
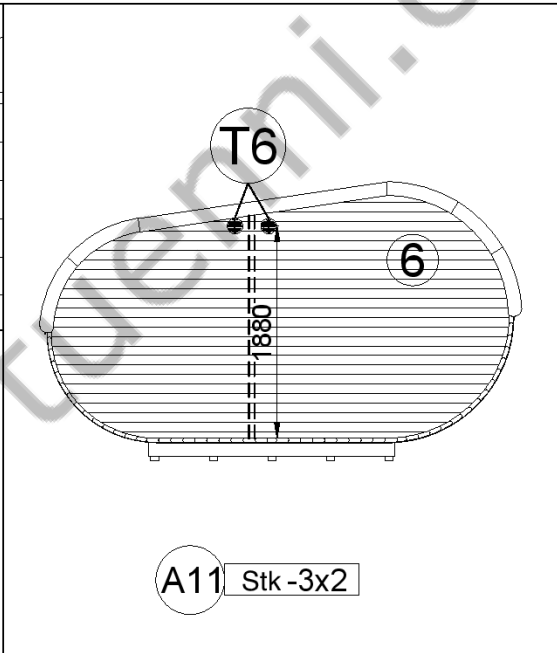
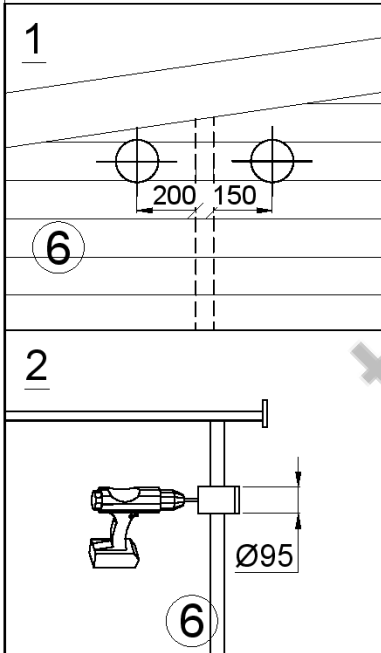
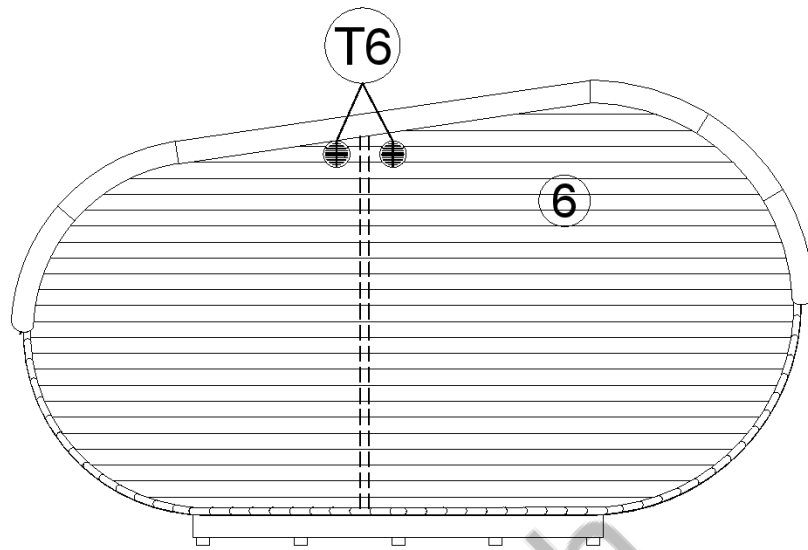
14. Van 2.4 x 4.3m



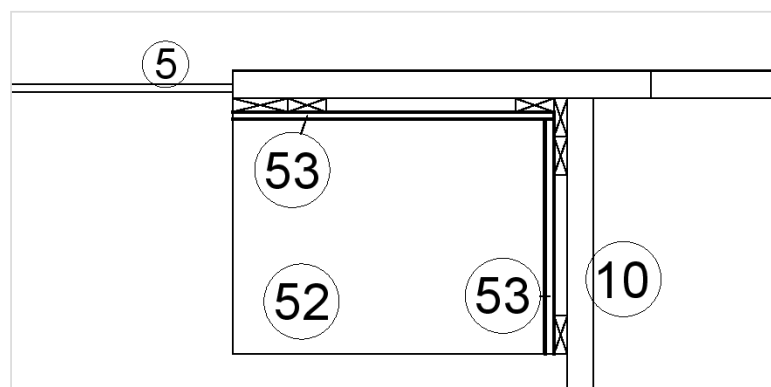
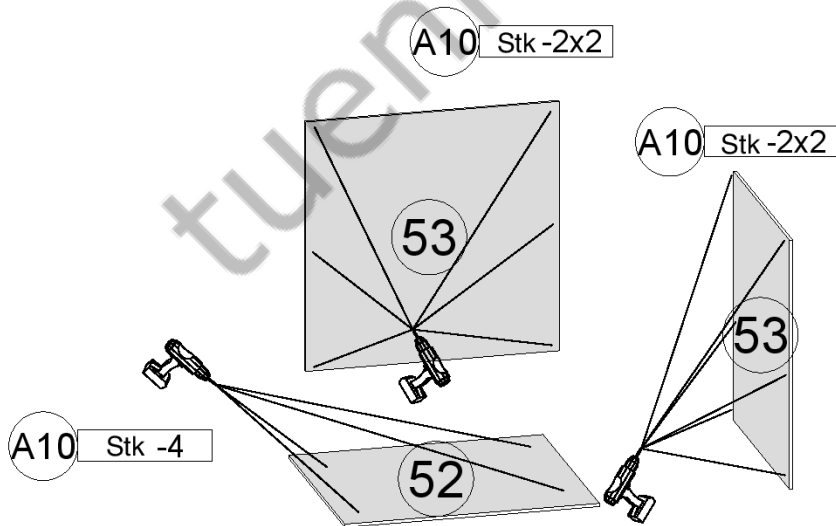
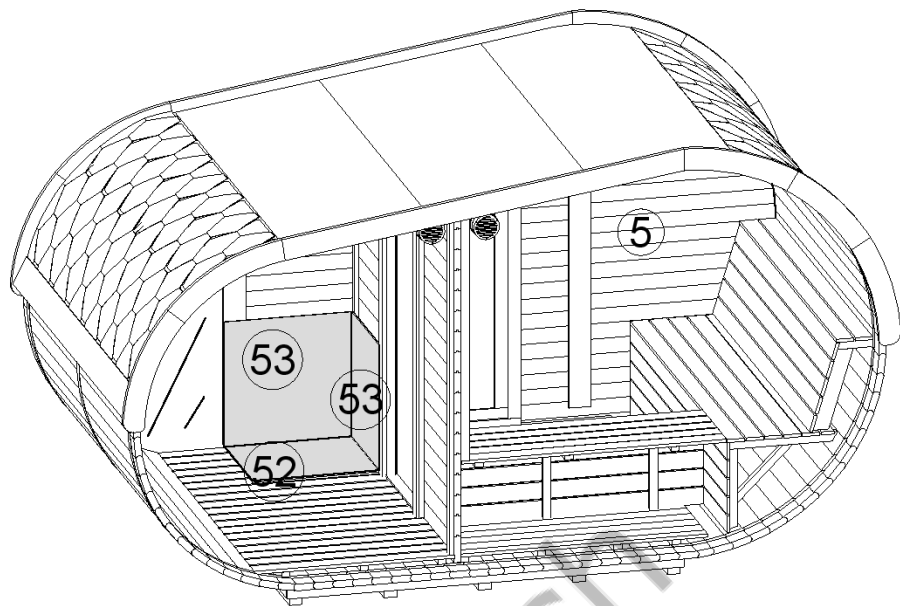
15. Van 2.4 x 4.3m



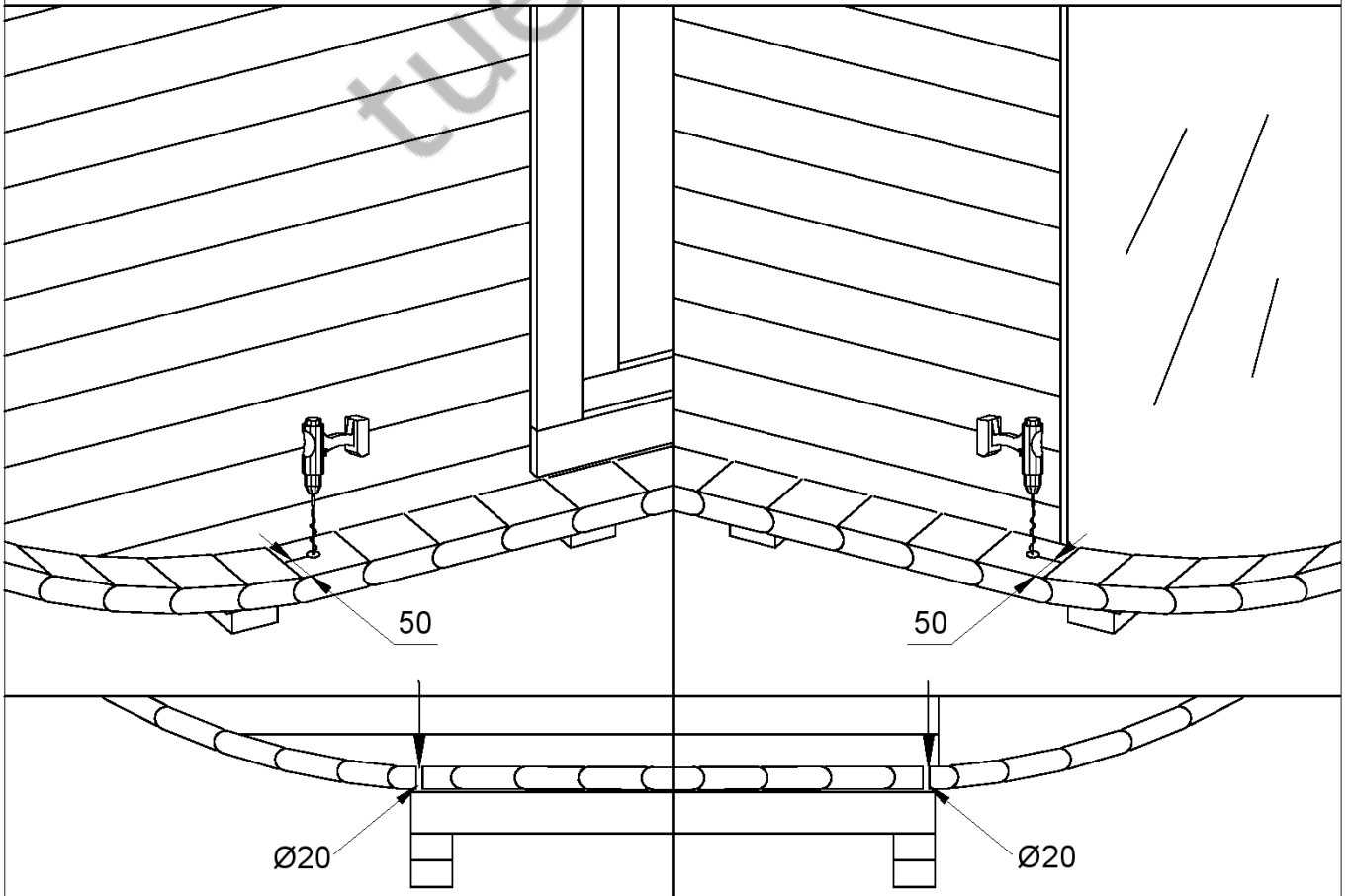
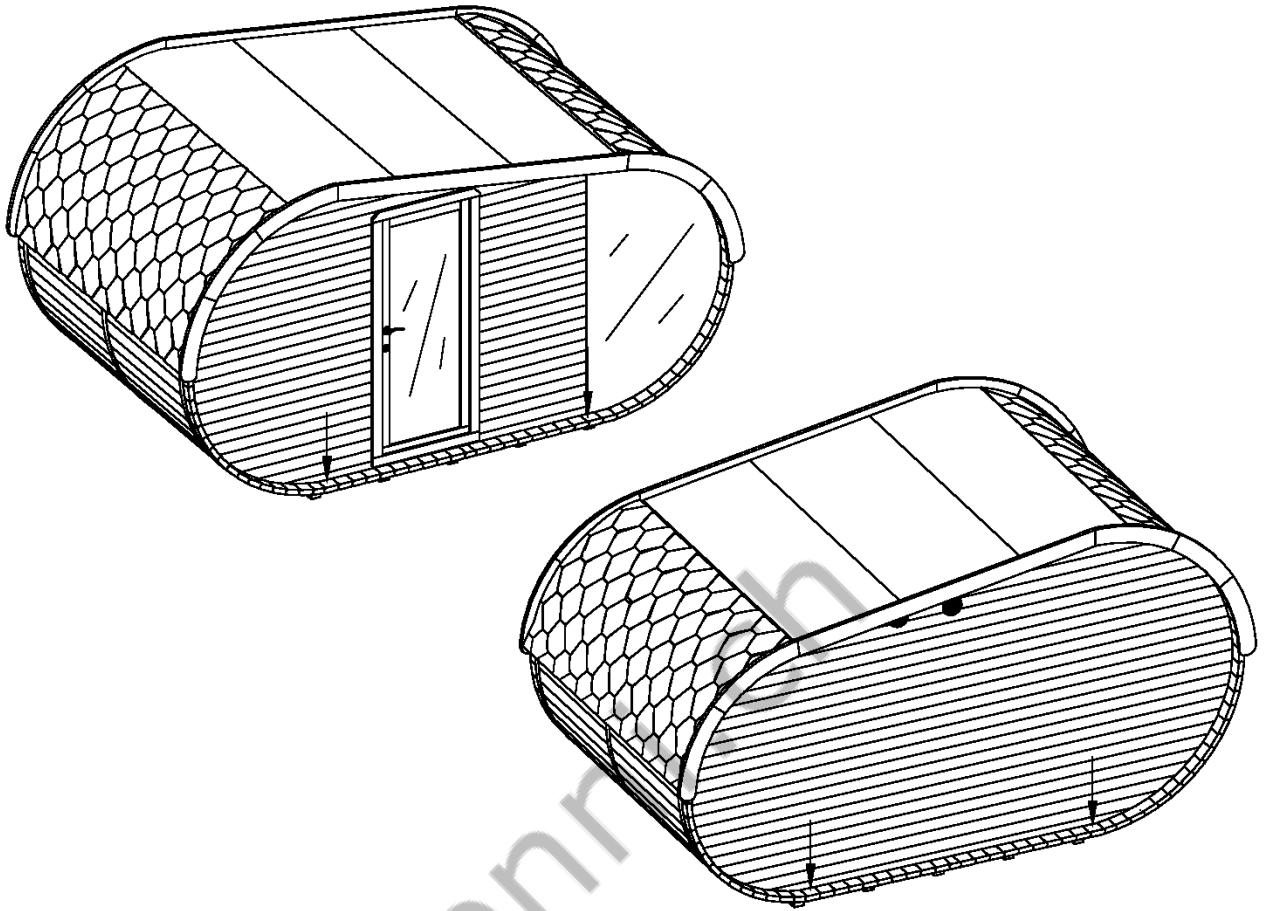
16. Van 2.4 x 4.3m



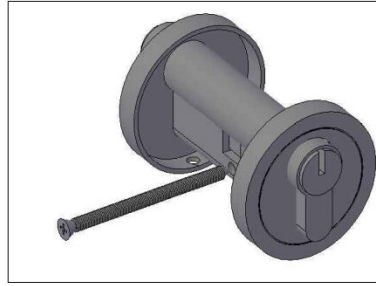
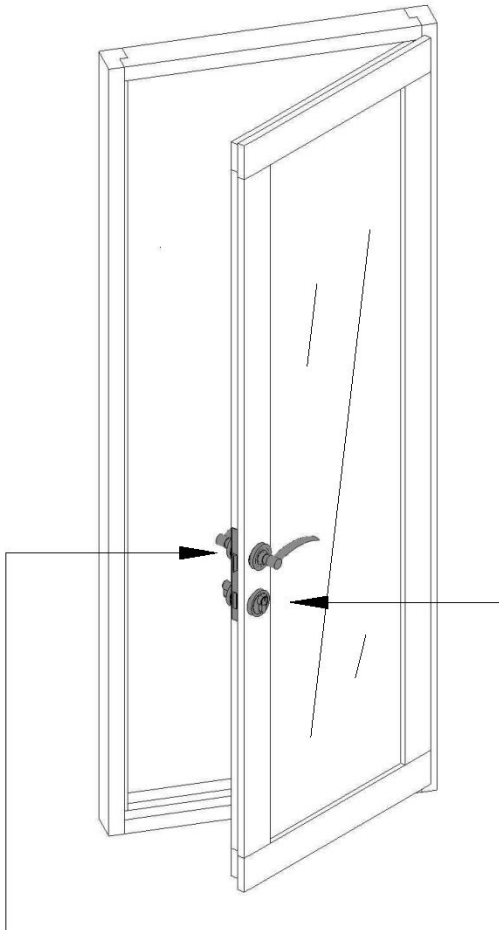
17. Van 2.4 x 4.3m



18. Van 2.4 x 4.3m



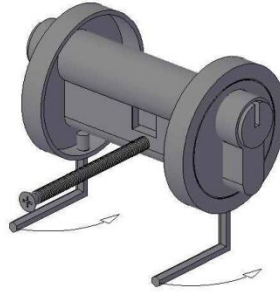
19. Van 2.4 x 4.3m



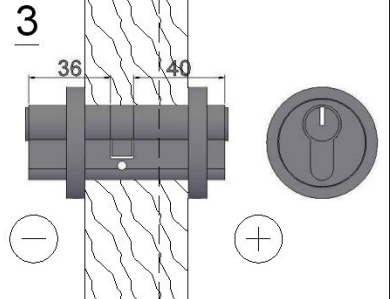
2



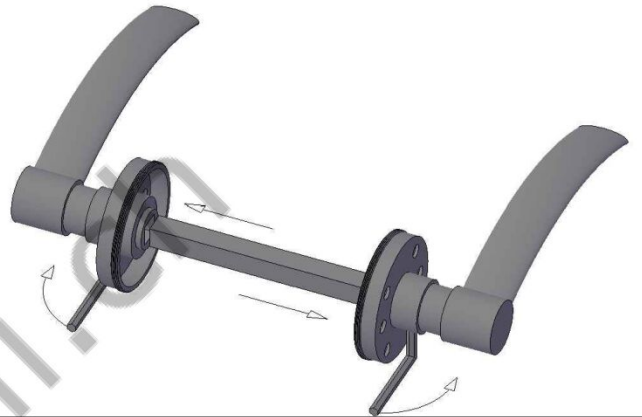
1



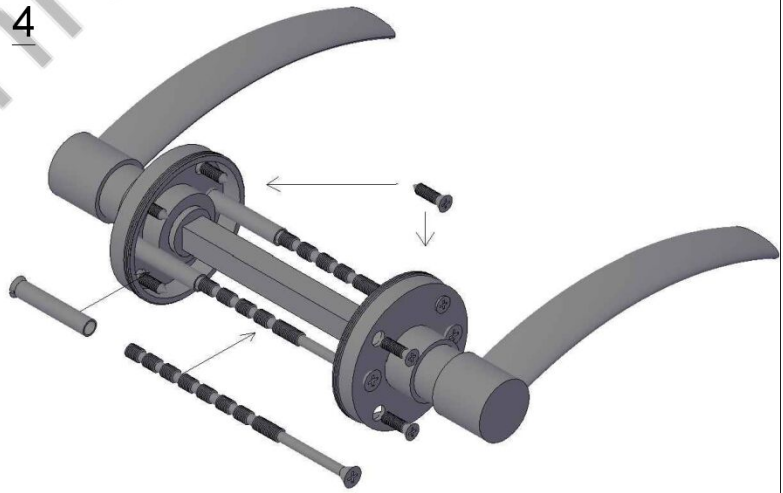
3



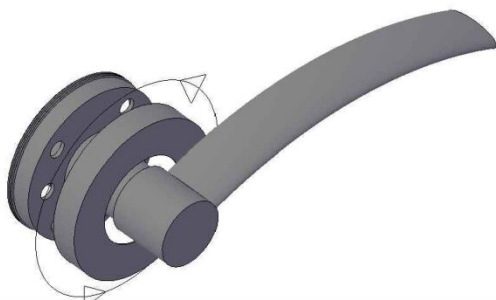
3



4



1



2



5

